



WANNE UND SCHÜRZE IN WEISS MATT



WANNE WEISS MATT MIT SCHÜRZE IN ARGILLA CENERE

## STILE C | AUSFÜHRUNG SCHÜRZE

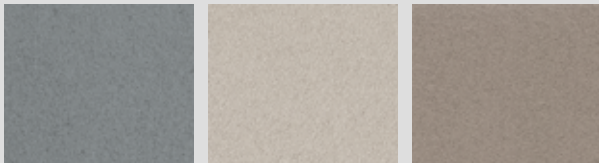
### SCHÜRZE



Weiß Glanz

Weiß Matt

### SCHÜRZE ARGILLA

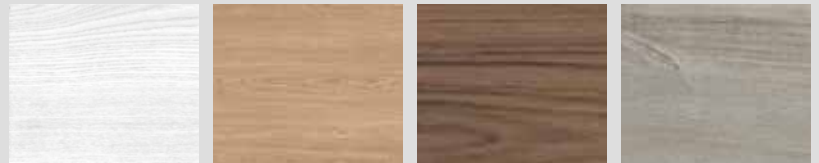


Cenere

Polvere

Tortora

### SCHÜRZE HOLZOPTIK



Weiss strukturiert

Rovere miele

Rovere fiamme

Dolomite

## STILE C | FUNKTIONEN UND AUSSTATTUNG (je nach Version verfügbar)

Abstellfläche -  
kein Sitz



**Airpool-Massage (10 Jets)** Luftdüse mit manueller Ein/Ausschaltung. Für eine **effektive Stimulation der Körperzellen**



**Whirlpool-Massage (6/8 jets)** Luft/ Wasser mit manueller oder automatischer Einstellung von Zeit und Intensität, um alle Wellness-Bedürfnisse zu erfüllen. **Farblight** mit 8 chromatischen Varianten zur Aktivierung des Geistes und zur Anregung der Seele



**Whirlpool Rückenmassage (6 jets)** Luft/Wasser



**Natural Air**



**Elektr. Bedienpaneel** mit Hydro-Sequenzfunktionen



**Nackenstütze** aus antibakteriellem Material



**Wannenrandarmatur**



**Ab- und Überlaufgarnitur**



**Desinfektionsanlage**

Designed by Marco Pellici



BADEWANNE WEISS GLANZ MIT SCHÜRZE DOLOMITE



Kapazitives Bedienfeld



Ablagefläche



Ab- und Überlaufgarnitur  
ultraflach



Neue Hydromassage-Düsen

STILE

# STILE C

# STILE C

## ECKWANNE

Design Marco Pellici

Maße		Kapazität	Code	Armatur + Ausstattung				Wahl der Schürzhurzen / Preis																																																																																																																																																																									
Cm	H	Lt.		Ablaufgarnitur (ohne Armatur)		Ab- Über- Einlaufgarnitur		Ab- Überlaufgarnitur + Wannenrandarmatur																																																																																																																																																																									
				Weiß Glanz	Weiß Matt	Weiß Glanz	Weiß Matt	Weiß Glanz	Weiß Matt																																																																																																																																																																								
<div style="display: flex; justify-content: space-between;"> <div style="width: 30%;"> <p><b>EINBAUMODELL</b></p> <table border="1"> <thead> <tr> <th></th> <th></th> <th></th> <th></th> <th>Ø-A</th> <th>Ø-U</th> <th>1-A</th> <th>1-U</th> <th>2-A</th> <th>2-U</th> <th>ØK</th> <th></th> </tr> </thead> <tbody> <tr> <td>135 X 135</td> <td>63</td> <td>310</td> <td><b>STI1135135</b></td> <td></td> <td></td> <td></td> <td></td> <td></td> <td></td> <td></td> <td></td> </tr> </tbody> </table> </div> <div style="width: 30%;"> <p><b>STANDARD MIT GESTELL</b></p> <table border="1"> <thead> <tr> <th></th> <th></th> <th></th> <th></th> <th>Ø-A</th> <th>Ø-U</th> <th>1-A</th> <th>1-U</th> <th>2-A</th> <th>2-U</th> <th>ØK</th> <th></th> </tr> </thead> <tbody> <tr> <td>135 X 135</td> <td>63</td> <td>310</td> <td><b>STI2135135</b></td> <td></td> <td></td> <td></td> <td></td> <td></td> <td></td> <td></td> <td>* siehe Tabelle Schürzen + Dekore Schürze</td> </tr> </tbody> </table> </div> <div style="width: 30%;"> <p><b>HYDRO AIR</b></p> <table border="1"> <thead> <tr> <th></th> <th></th> <th></th> <th></th> <th>Ø-A</th> <th>Ø-U</th> <th>1-A</th> <th>1-U</th> <th>2-A</th> <th>2-U</th> <th>ØK</th> <th></th> </tr> </thead> <tbody> <tr> <td>135 X 135</td> <td>63</td> <td>310</td> <td><b>STIY1351350</b></td> <td></td> <td></td> <td></td> <td></td> <td></td> <td></td> <td></td> <td>* siehe Tabelle Schürzen + Dekore Schürze</td> </tr> </tbody> </table> </div> <div style="width: 30%;"> <p><b>WHIRLPOOL</b></p> <table border="1"> <thead> <tr> <th></th> <th></th> <th></th> <th></th> <th>Ø-A</th> <th>Ø-U</th> <th>1-A</th> <th>1-U</th> <th>2-A</th> <th>2-U</th> <th>ØK</th> <th></th> </tr> </thead> <tbody> <tr> <td>135 X 135</td> <td>63</td> <td>310</td> <td><b>STI51351350</b></td> <td></td> <td></td> <td></td> <td></td> <td></td> <td></td> <td></td> <td>* siehe Tabelle Schürzen + Dekore Schürze</td> </tr> </tbody> </table> </div> <div style="width: 30%;"> <p><b>WHIRLPOOL + DESINFEKTION + FARBLICHT</b></p> <table border="1"> <thead> <tr> <th></th> <th></th> <th></th> <th></th> <th>Ø-A</th> <th>Ø-U</th> <th>1-A</th> <th>1-U</th> <th>2-A</th> <th>2-U</th> <th>ØK</th> <th></th> </tr> </thead> <tbody> <tr> <td>135 X 135</td> <td>63</td> <td>310</td> <td><b>STI31351350</b></td> <td></td> <td></td> <td></td> <td></td> <td></td> <td></td> <td></td> <td>* siehe Tabelle Schürzen + Dekore Schürze</td> </tr> </tbody> </table> </div> <div style="width: 30%;"> <p><b>HYDRO PLUS</b></p> <table border="1"> <thead> <tr> <th></th> <th></th> <th></th> <th></th> <th>Ø-A</th> <th>Ø-U</th> <th>1-A</th> <th>1-U</th> <th>2-A</th> <th>2-U</th> <th>ØK</th> <th></th> </tr> </thead> <tbody> <tr> <td>135 X 135</td> <td>63</td> <td>310</td> <td><b>STI41351350</b></td> <td></td> <td></td> <td></td> <td></td> <td></td> <td></td> <td></td> <td>* siehe Tabelle Schürzen + Dekore Schürze</td> </tr> </tbody> </table> </div> <div style="width: 30%;"> <p><b>NATURAL AIR + WHIRLPOOL</b></p> <table border="1"> <thead> <tr> <th></th> <th></th> <th></th> <th></th> <th>Ø-A</th> <th>Ø-U</th> <th>1-A</th> <th>1-U</th> <th>2-A</th> <th>2-U</th> <th>ØK</th> <th></th> </tr> </thead> <tbody> <tr> <td>135 X 135</td> <td>63</td> <td>310</td> <td><b>STIP1351350</b></td> <td></td> <td></td> <td></td> <td></td> <td></td> <td></td> <td></td> <td>* siehe Tabelle Schürzen + Dekore Schürze</td> </tr> </tbody> </table> </div> </div>														Ø-A	Ø-U	1-A	1-U	2-A	2-U	ØK		135 X 135	63	310	<b>STI1135135</b>													Ø-A	Ø-U	1-A	1-U	2-A	2-U	ØK		135 X 135	63	310	<b>STI2135135</b>								* siehe Tabelle Schürzen + Dekore Schürze					Ø-A	Ø-U	1-A	1-U	2-A	2-U	ØK		135 X 135	63	310	<b>STIY1351350</b>								* siehe Tabelle Schürzen + Dekore Schürze					Ø-A	Ø-U	1-A	1-U	2-A	2-U	ØK		135 X 135	63	310	<b>STI51351350</b>								* siehe Tabelle Schürzen + Dekore Schürze					Ø-A	Ø-U	1-A	1-U	2-A	2-U	ØK		135 X 135	63	310	<b>STI31351350</b>								* siehe Tabelle Schürzen + Dekore Schürze					Ø-A	Ø-U	1-A	1-U	2-A	2-U	ØK		135 X 135	63	310	<b>STI41351350</b>								* siehe Tabelle Schürzen + Dekore Schürze					Ø-A	Ø-U	1-A	1-U	2-A	2-U	ØK		135 X 135	63	310	<b>STIP1351350</b>								* siehe Tabelle Schürzen + Dekore Schürze
				Ø-A	Ø-U	1-A	1-U	2-A	2-U	ØK																																																																																																																																																																							
135 X 135	63	310	<b>STI1135135</b>																																																																																																																																																																														
				Ø-A	Ø-U	1-A	1-U	2-A	2-U	ØK																																																																																																																																																																							
135 X 135	63	310	<b>STI2135135</b>								* siehe Tabelle Schürzen + Dekore Schürze																																																																																																																																																																						
				Ø-A	Ø-U	1-A	1-U	2-A	2-U	ØK																																																																																																																																																																							
135 X 135	63	310	<b>STIY1351350</b>								* siehe Tabelle Schürzen + Dekore Schürze																																																																																																																																																																						
				Ø-A	Ø-U	1-A	1-U	2-A	2-U	ØK																																																																																																																																																																							
135 X 135	63	310	<b>STI51351350</b>								* siehe Tabelle Schürzen + Dekore Schürze																																																																																																																																																																						
				Ø-A	Ø-U	1-A	1-U	2-A	2-U	ØK																																																																																																																																																																							
135 X 135	63	310	<b>STI31351350</b>								* siehe Tabelle Schürzen + Dekore Schürze																																																																																																																																																																						
				Ø-A	Ø-U	1-A	1-U	2-A	2-U	ØK																																																																																																																																																																							
135 X 135	63	310	<b>STI41351350</b>								* siehe Tabelle Schürzen + Dekore Schürze																																																																																																																																																																						
				Ø-A	Ø-U	1-A	1-U	2-A	2-U	ØK																																																																																																																																																																							
135 X 135	63	310	<b>STIP1351350</b>								* siehe Tabelle Schürzen + Dekore Schürze																																																																																																																																																																						



BADEWANNE WEISS GLANZ MIT SCHÜRZE ARGILLA POLVERE

	Ausführung Schürze								
	SCHÜRZE		HOLZOPTIK				ARGILLA		
	Wei Glanz	Wei Matt	Wei strukturiert	Rovere miele	Rovere fiemme	Dolomite	Cenere	Polvere	Tortora
	<b>1A</b>	<b>1U</b>	<b>1I</b>	<b>1T</b>	<b>1L</b>	<b>1X</b>	<b>1R</b>	<b>10</b>	<b>1S</b>

Zusammensetzung der Bestellnummer  
Badewanne ohne Schürzen

**Code** + **Armatur + Ausstattung** + **Schürze** = Artikelnummer

Zusammensetzung der Bestellnummer  
Badewanne mit Schürzen

**Code** + **Armatur + Ausstattung** + **Dekore/Ausführung Schürze** = Artikelnummer

### SONDERFARBEN AUF ANFRAGE FÜR SCHÜRZEN ARGILLA

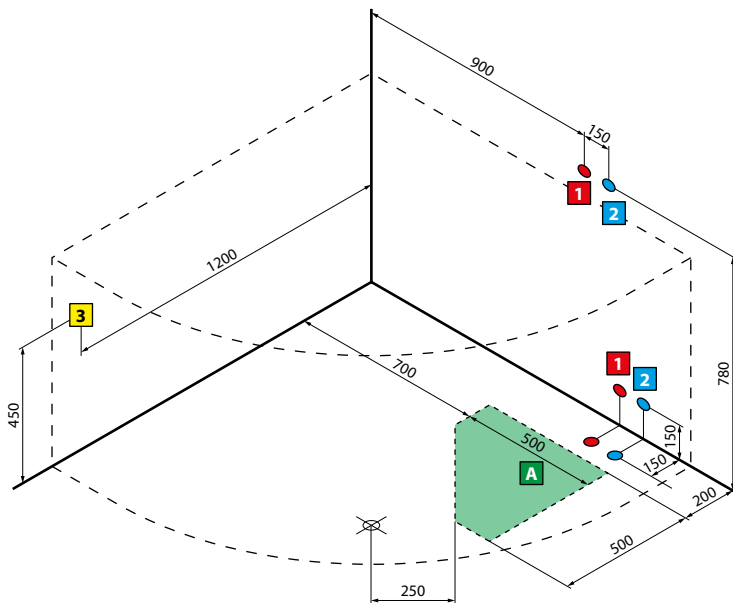
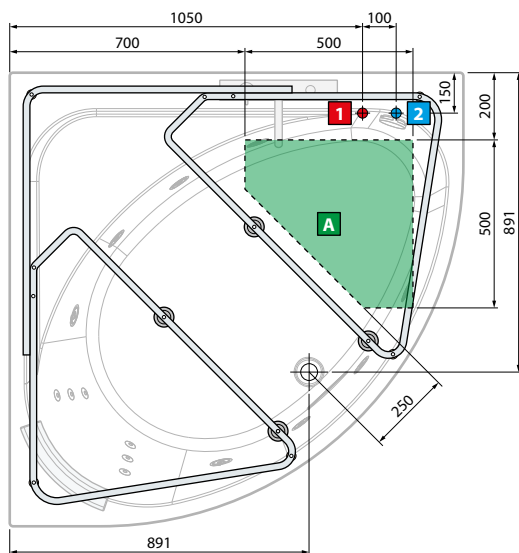
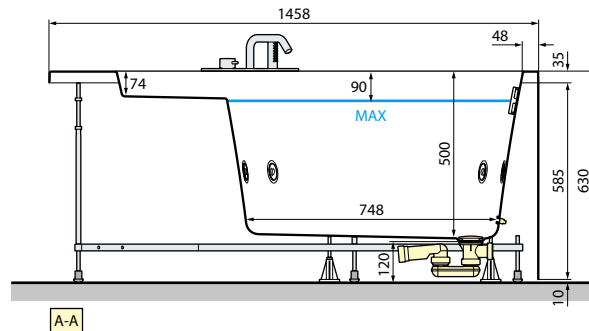
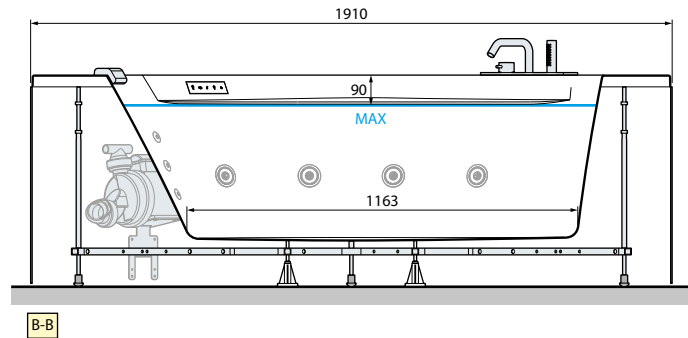
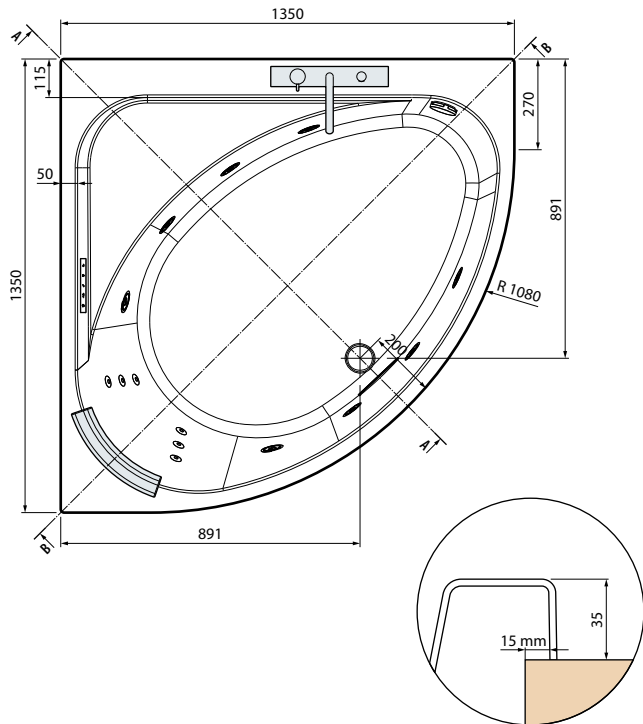


**Cipria** cod. 3    **Tegola** cod. 4    **Alga** cod. 5    **Senape** cod. 6    **Papiro** cod. 7

SCHÜRZEN	
1 Schürze	

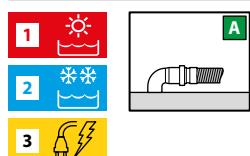


WANNENRANDARMATUR SCHWARZ OPTIONAL



**ELEKTRISCHE ANSCHLUSSWERTE**

	HYDRO AIR	WHIRLPOOL + DESINFEKTION	WHIRLPOOL DESINFEKTION + LICHT	HYDRO PLUS	WHIRLPOOL + NATURAL AIR
Heizsystem	—	—	—	—	—
Whirlpool	—	550 W	900 W	—	550 W
Airpool	400 W	—	400 W	—	—
Natural Air	—	—	—	1.050 W	1.050 W
<b>Total</b>	<b>400 W</b>	<b>550 W</b>	<b>1.300 W</b>	<b>1.050 W</b>	<b>1.050 W</b>



Vor der Installation der elektrischen Anlage muss ein 30mA Differentialschalter mit allpoliger Schalteinheit eingebaut werden, mit einer Öffnung der Kontakte von mindestens 3 mm.

**TECHNISCHE EIGENSCHAFTEN**  
Abflussanschluss 1 1/2"

**ELEKTRISCHE ANSCHLUSSWERTE**  
Spannung 220-230 V  
Frequenz 50 Hz

TECHNISCHE SKIZZEN