



DIVINA F | FINITURE PANNELLI

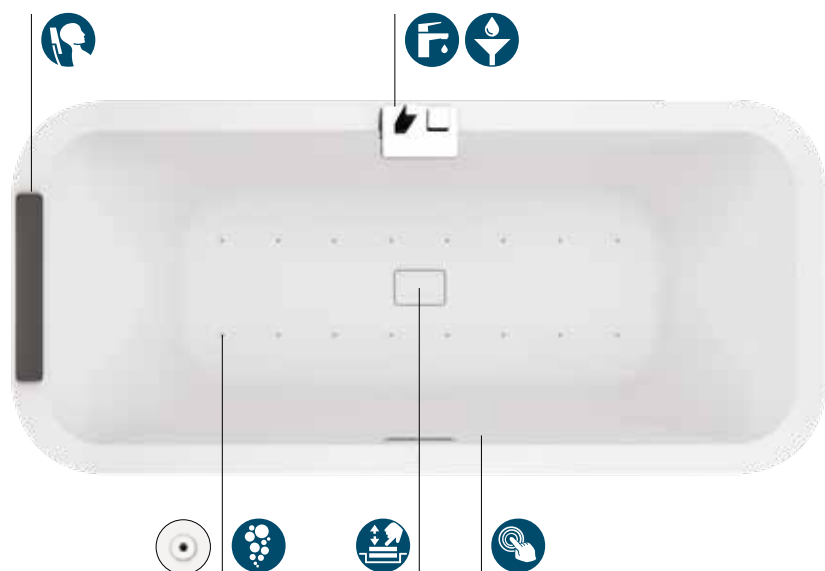
PANNELLI



Bianco lucido

Bianco morbido

DIVINA F | FUNZIONI E DOTAZIONI (disponibili a seconda dell'allestimento)



Massaggio Airpool (16 jets) a getto d'aria con accensione manuale on/off. Per una **efficace stimolazione cellulare**.



Accensione soft-touch.



Poggiatesta in materiale antibatterico.



Rubinetteria bordo vasca con cascata e tubo di scarico salvagoccia.



Colonna di scarico con piletta click-clack.





L' Idromassaggio Airpool ossigena e rigenera le cellule la pelle



Anello con mensola e porta salviette in acciaio inox



Rubinetteria bordo vasca con tubo di scarico salvagoccia



Accensione soft-touch con comando capacitivo sul bordo della vasca

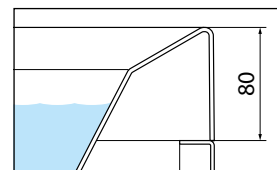
DIVINA



DIVINA F

DIVINA F

VASCA CENTRO STANZA



BORDO ALTO - 8 CM



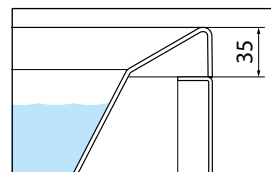
Misure		Capacità	Codice	Scelta rubinetteria + finitura vasca			
Cm	H	Lt.		Colonna di scarico senza rubinetteria		Colonna di scarico + rubinetteria bordo vasca	
				Bianco lucido	Bianco morbido	Bianco lucido	Bianco morbido
STANDARD DA INCASSO							
180 x 80	63	300	DI11808C	-A	-U	2-A0K	2-U0K
STANDARD CON TELAIO							
180 x 80	63	300	DI21808C	-A1A	-U1U	2-A1A	2-U1U
HYDRO AIR							
180 x 80	63	300	DIY1808CO	0-A1A	0-U1U	2-A1A	2-U1U

PER TUTTI GLI OPTIONAL VEDI PAG. 533-535



DIVINA F B35

VASCA CENTRO STANZA, VERSIONE BORDO 3,5 CM



BORDO BASSO - 3,5 CM



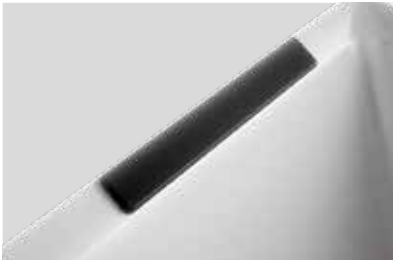
Misure		Capacità	Codice	Scelta rubinetteria + finitura vasca			
Cm	H	Lt.		Colonna di scarico senza rubinetteria Bianco lucido Bianco morbido		Colonna di scarico + rubinetteria bordo vasca Bianco lucido Bianco morbido	
STANDARD DA INCASSO							
180 x 80	63	300	DI11898C	-A	-U	2-A0K	2-U0K

PER TUTTI GLI OPTIONAL VEDI PAG. 533-535

OPTIONAL PER VASCHE

POGGIATESTA IN EVA*

per Divina e Divina O



Codice

Prezzo

POGDIV

POGGIATESTA IN EVA *

per Divina C



Codice

Prezzo

POGDIVC

POGGIATESTA IN EVA*

per Iris versione in nicchia



Codice

Prezzo

POGIRIN

POGGIATESTA IN EVA*

per Calos 2.0



Codice

Prezzo

POGCA1

POGGIATESTA IN EVA *

per Calypso



Codice

Prezzo

POGCAL

POGGIATESTA IN EVA*

per Vogue



Codice

Prezzo

POGVOG

POGGIATESTA IN EVA*

per Stile



Codice

Prezzo

POGSTI-H

POGGIATESTA IN EVA*

per Stile C



Codice

Prezzo

POGSTIC-H

TUBO DI SCARICO SALVAGOCCIA



STILE, IRIS, CALOS 2.0, UNA,
VOGUE, VENUS, CALYPSO

Codice

Prezzo

R90SCDOCBV

SENSE, DIVINA

Codice

Prezzo

R90SGCVSEDI

*EVA è un materiale atossico, antibatterico e idrorepellente

OPTIONAL PER VASCHE

PROFILO DI FINITURA I. 400 cm



Codice	Prezzo
--------	--------

PRVA2-A

PROFILO DI FINITURA IN PLASTICA



Codice	Prezzo
--------	--------

PRVA195-30

PROFILO DI FINITURA RIGIDO IN ALLUMINIO



Misure	Codice	Prezzo
1 lato 185 cm	PRV185-30	
2 lati 185x85 cm	PRV18585-30	
3 lati 85x185x85 cm	PRV8518585-30	

MENSOLINA PORTAOGGETTI BORDO VASCA per Divina, Divina C, O, F e W



Codice	Prezzo
--------	--------

R90PODIV

PIANO PORTAOGGETTI SOPRA VASCA per Divina e Divina F



Larghezza	Codice	Prezzo
70 cm	R90VADIV70	
75 cm	R90VADIV75	
80 cm	R90VADIV80	
90 cm	R90VADIV90	

COLONNA DI SCARICO per vasche senza erogatore



SENSE 2.0

Codice	Prezzo
--------	--------

COLSCAVK-K

CALYPSO, VOGUE, VENUS, CALOS 2.0

Codice	Prezzo
--------	--------

COLSCA-K

STILE

Colore	Codice	Prezzo
--------	--------	--------

Bianco lucido **COLSCASTI-A**

Bianco morbido **COLSCASTI-U**

STILE C

Colore	Codice	Prezzo
--------	--------	--------

Bianco lucido **COLSCASTIC-A**

Bianco morbido **COLSCASTIC-U**

PANNELLO D'ISPEZIONE PER VASCA AD INCASSO 60x33x2 cm



SENSE

Codice	Prezzo
--------	--------

PANISPEL-A

IRIS, CALOS 2.0, UNA, VOGUE, VENUS, CALYPSO, BABY

Codice	Prezzo
--------	--------

PANISP-A

COLONNA DI SCARICO CON EROGATORE per vasche con erogatore



Codice	Prezzo
--------	--------

COLSCAE-K

CALOS, CALYPSO, VOGUE, VENUS, UNA

**KIT PIEDINI REGOLABILI
PER VASCHE AD INCASSO**
per Sense, Iris, Calos 2.0



Codice	Prezzo
PIEDVASCA	

KIT PIEDINI REGOLABILI
per Divina, Calos 2.0, Una, Vogue, Venus,
Calypso



Codice	Prezzo
PIEDVASCA70	
PIEDVASCA75	
PIEDVASCA80	
PIEDVASCA90	
PIEDVASCA100	

KIT SOPRAVASCA DIVINA



Per il sopravasca Divina ordinare:
**1 sopravasca Young 2.0 1V/1BSV +
1 kit raccordo vasca**

Codice	Scelta profilo		
	A	K	H
KITYD1V-	Bianco	Cromo	Nero opaco

KIT HYDROSILENCE



DIVINA DUAL

Misure	Struttura	Codice	Prezzo
190 x 140	1 Pannello	KUSDIV1F19014	
190 x 140	2 Pannelli	KUSDIV1FL19014	
190 x 140	3 Pannelli	KUSDIV1F2L19014	
190 x 140	4 Pannelli	KUSDIV2F2L19014	

DIVINA C

Misure	Struttura	Codice	Prezzo
140 x 140	1 Pannello	KUSDIVC	

DIVINA O

Misure	Struttura	Codice	Prezzo
165 X 98	1 Pannello	KUSDIVO	

DIVINA 160/170 - SENSE 3-4

Misure	Struttura	Codice	Prezzo
160/170	4 Pannelli	KUSDIV2F2L160	

DIVINA 180/190 - SENSE 3-4

Misure	Struttura	Codice	Prezzo
180/190	4 Pannelli	KUSDIV2F2L190	

DIVINA - SENSE 3-4

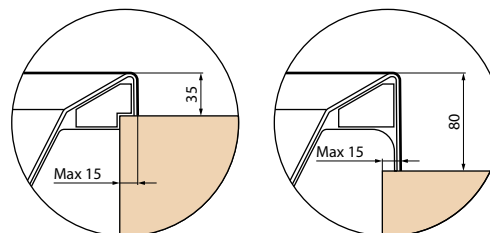
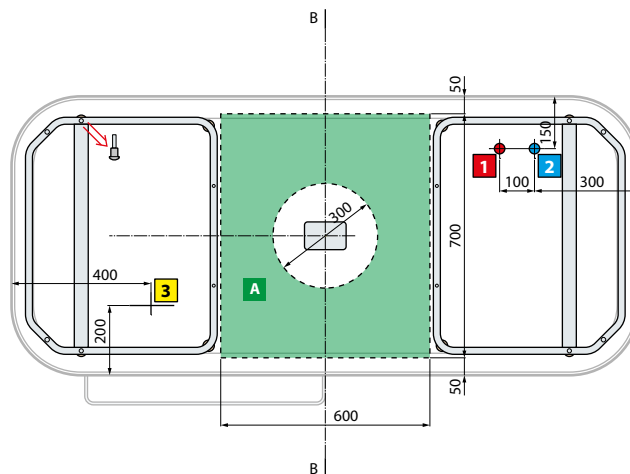
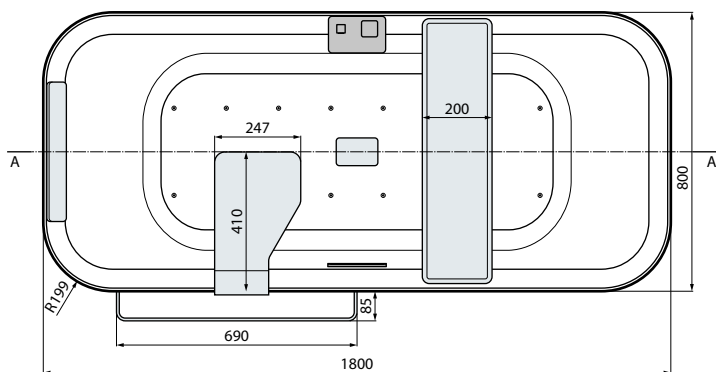
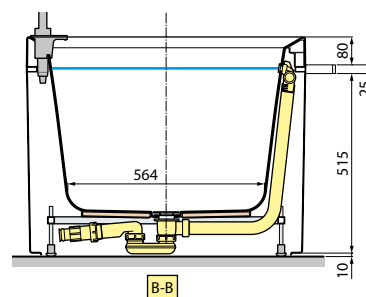
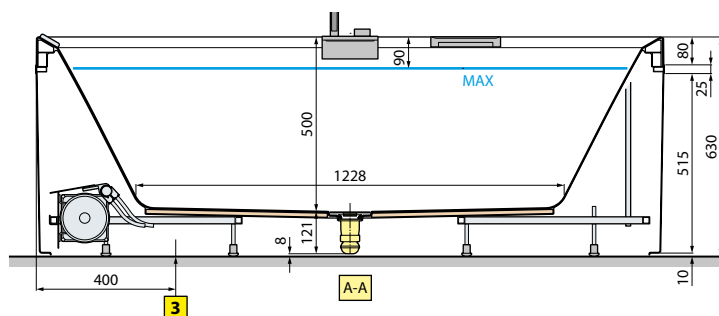
Struttura	Codice	Prezzo
3 Pannelli	KUSDIV1F2L	

DIVINA - SENSE 3-4 ANGOLO

Struttura	Codice	Prezzo
2 Pannelli	KUSDIV1F1L	

DIVINA - SENSE 3-4 NICCHIA

Struttura	Codice	Prezzo
1 Pannello	KUSDIV1F	



SOLO PER VERSIONE INCASSO

Capacità litri
300



CARATTERISTICHE IDRAULICHE
16 bocchette airpool
Allaccio sifone con raccordo 1 1/2"

CARATTERISTICHE ELETTRICHE
Tensione 220-230 V
Frequenza 50 Hz
Potenza massima assorbita:
Airpool 400 W

Installare a monte dell'apparecchio un interruttore differenziale da 30mA provvisto di interruttore onnipolare con apertura minima dei contatti ≥ 3 mm.