



BADEWANNE WEISS GLANZ MIT SCHÜRZE DOLOMITE



Kapazitives Bedienfeld



Ablagefläche



Ab- und Überlaufgarnitur
ultraflach



Neue Hydromassage-Düsen

STILE C

STILE C

ECKWANNE

Design Marco Pellici

Maße			Kapazität	Code	Armatur + Ausstattung						Schürzen / Preis									
Cm	H	Lt.																		
					Ablaufgarnitur (ohne Armatur)	Ab-Über-Einlaufgarnitur	Ab-Überlaufgarnitur + Wannenrandarmatur					ohne Schürze	Schürzen							
					Weiß Glanz	Weiß	Weiß Glanz	Weiß	Weiß Glanz	Weiß										
EINBAUMODELL																				
					Ø-A	Ø-U	1-A	1-U	2-A	2-U	ØK									
135 X 135	63	310		STI1135135																
STANDARD MIT GESTELL																				
					Ø-A	Ø-U	1-A	1-U	2-A	2-U	ØK									
135 X 135	63	310		STI2135135								* siehe Tabelle Schürzen + Dekore Schürze								
HYDRO AIR																				
					Ø-A	Ø-U	1-A	1-U	2-A	2-U	ØK									
135 X 135	63	310		STIY1351350								* siehe Tabelle Schürzen + Dekore Schürze								
WHIRLPOOL																				
					Ø-A	Ø-U	1-A	1-U	2-A	2-U	ØK									
135 X 135	63	310		STI51351350								* siehe Tabelle Schürzen + Dekore Schürze								
WHIRLPOOL + DESINFEKTIONSANLAGE + FARBLICHT																				
					Ø-A	Ø-U	1-A	1-U	2-A	2-U	ØK									
135 X 135	63	310		STI31351350								* siehe Tabelle Schürzen + Dekore Schürze								
HYDRO PLUS																				
					Ø-A	Ø-U	1-A	1-U	2-A	2-U	ØK									
135 X 135	63	310		STI41351350								* siehe Tabelle Schürzen + Dekore Schürze								
NATURAL AIR + WHIRLPOOL																				
					Ø-A	Ø-U	1-A	1-U	2-A	2-U	ØK									
135 X 135	63	310		STIP1351350								* siehe Tabelle Schürzen + Dekore Schürze								



BADEWANNE WEISS GLANZ MIT SCHÜRZE ARGILLA POLVERE

	Ausführung Schürze								
	SCHÜRZE		HOLZOPTIK				ARGILLA		
	Weiß Glanz	Weiß Matt	Weiß strukturiert	Rovere miele	Rovere fiemme	Dolomite	Cenere	Polvere	Tortora
	1A	1U	1I	1T	1L	1X	1R	10	1S

Zusammensetzung der Bestellnummer
Badewanne ohne Schürzen

Code + **Armatur + Ausstattung** + **Schürze** = Artikelnummer

Zusammensetzung der Bestellnummer
Badewanne mit Schürzen

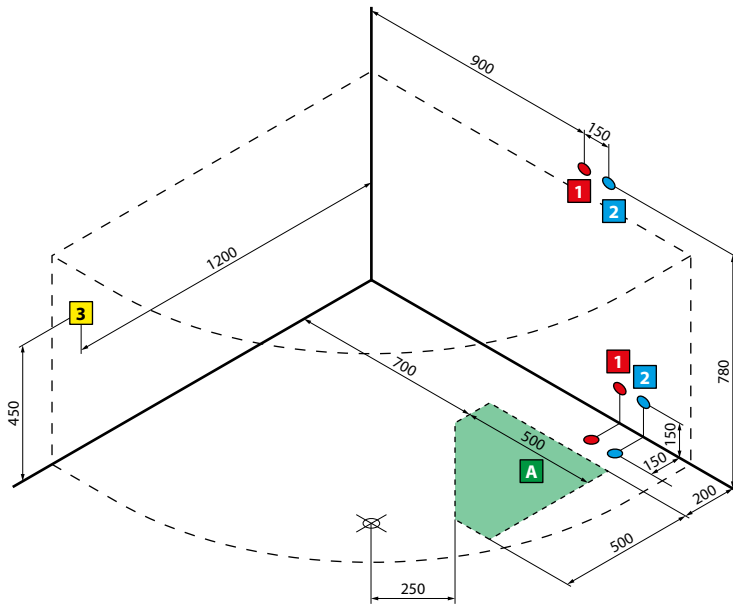
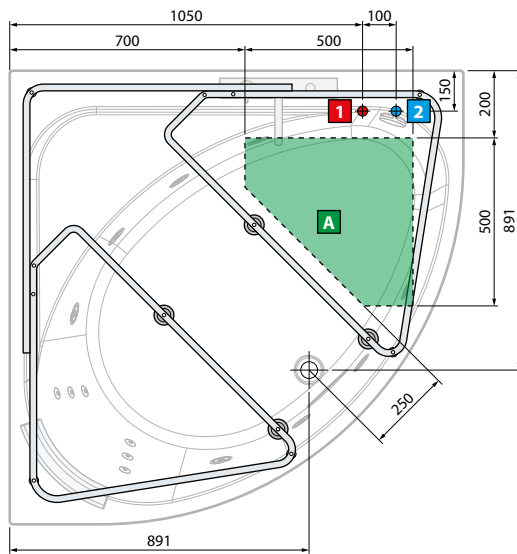
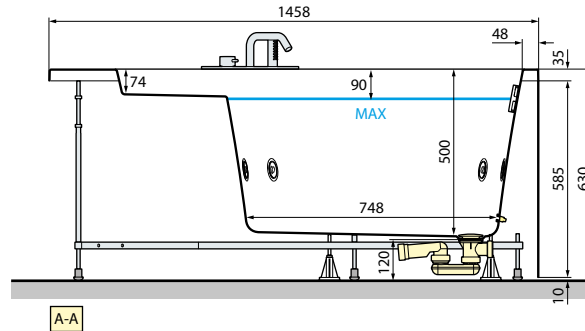
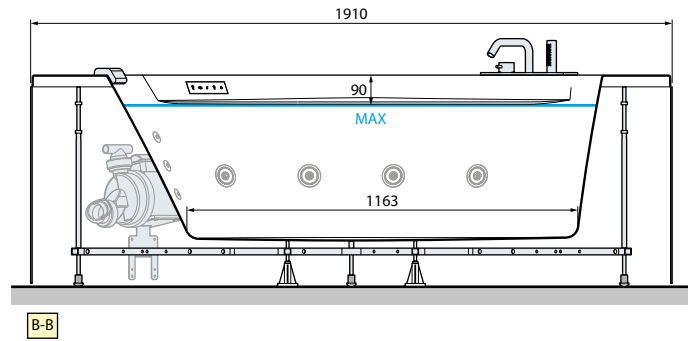
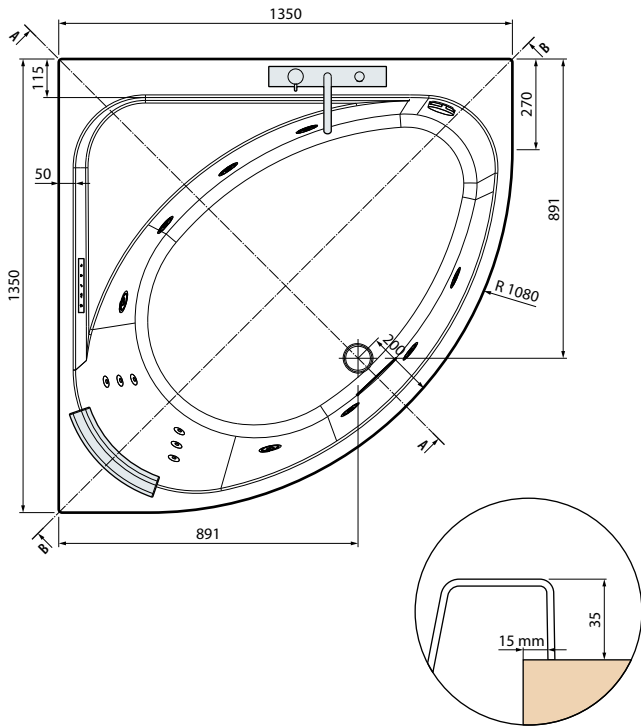
Code + **Armatur + Ausstattung** + **Dekore/Ausführung Schürze** = Artikelnummer

SONDERFARBEN AUF ANFRAGE FÜR SCHÜRZEN ARGILLA

				SCHÜRZEN	Preis
Cipria cod. 3	Tegola cod. 4	Alga cod. 5	Senape cod. 6	1 Schürze	

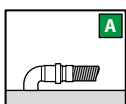


WANNENRANDARMATUR SCHWARZ OPTIONAL:



ELEKTRISCHE ANSCHLUSSWERTE

	HYDRO AIR	WHIRLPOOL + DESINFektionsAN- LAGE	WHIRLPOOL DESINFektionsAN- LAGE + LIGHT	HYDRO PLUS	WHIRLPOOL + NATURAL AIR
Whirlpool		550 W	900 W		550 W
Airpool	400 W	—	400 W	—	—
Natural Air		—	—	1.050 W	1.050 W
Total	400 W	550 W	1.300 W	1.050 W	1.050 W



Vor der Installation der elektrischen Anlage muss ein 30mA Differentialschalter mit allpoliger Schalteinheit eingebaut werden, mit einer Öffnung der Kontakte von mindestens 3 mm.

TECHNISCHE EIGENSCHAFTEN
Abflussanschluss 1 1/2"

ELEKTRISCHE ANSCHLUSSWERTE
Spannung 220-230 V
Frequenz 50 Hz