



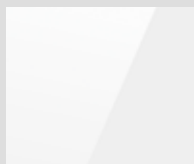
BADEWANNE MIT SCHÜRZE WEISS GLANZ



BADEWANNE MIT SCHÜRZE HOLZOPTIK BURLINGTON

## IRIS | AUSSTATTUNG SCHÜRZEN UND BADEWANNENRAND

### SCHÜRZEN



Weiß Glanz

### SCHÜRZEN HOLZOPTIK



Weiß strukturiert



Grain

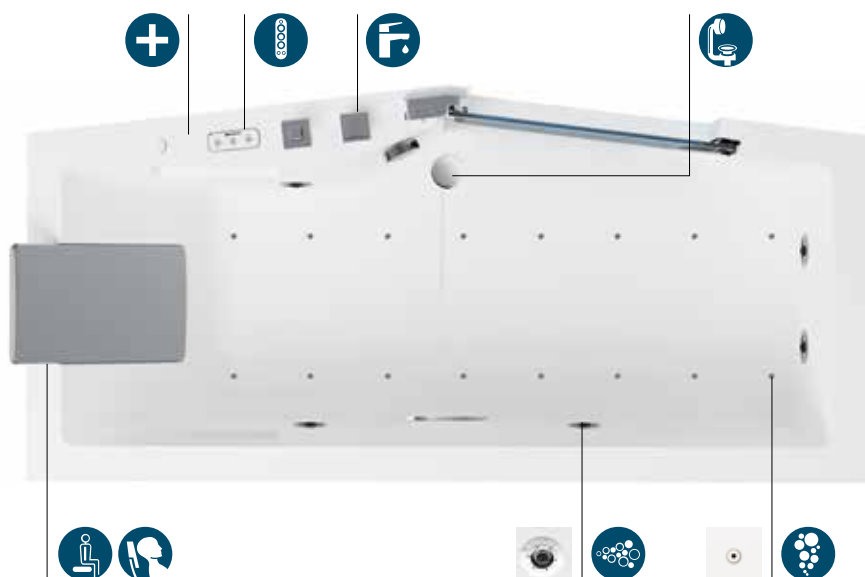


Burlington



Dolomite

## IRIS | FUNKTIONEN UND AUSRÜSTUNG (je nach Version verfügbar)



**Airpool- Massage** mit manueller oder sequenzieller Einstellung für eine effektive Stimulation der Körperzellen.



**Whirlpool- Massage** mit Ein- Ausschaltung des Whirlpoolsystems, elektr. Intensitätskontrolle und modulierender Intensität.



**Nackenstütze**



**Elektr. Bedienpaneel**



**Wannenrandarmatur**



**Ab- und Überlaufgarnitur**



**Desinfektionsanlage**



**Sitz**



BADEWANNE MIT SCHÜRZEN HOLZOPTIK GRAIN



Nackensstütze/Sky Sitz



Glastüre mit mechanischem Verschluss



Wannenrandarmatur und Handbrause



Die Hydromassage von Novellini erweckt alle Lebensgeister

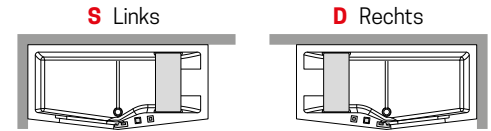


# IRIS

IRIS

# IRIS

## BADEWANNE MIT TÜR SCHÜRZEN ACRYL



Maße			Code	Armatur + Ausstattung			Ausführung		Schürzen			
Cm	H	Lt.		Ablaufgarnitur (ohne Armatur)	Ab-Über-Einlaufgarnitur	Ab-Überlaufgarnitur + Wannensrandarmatur	Links	Rechts	Mit Gestell	1 Frontschürze	2 Schürzen	1 Front-2 Seitenschürzen
<b>MIT GESTELL</b>												
				C	E		S-	D-	A0	A1	A2	A3
160x70/80	62	250	IRI216070									
170x70/80	62	265	IRI217080									
180x75/85	62	305	IRI218085									
<b>STANDARD MIT GESTELL+ WANNENRANDARMATUR</b>												
						F	S-	D-	A0K	A1K	A2K	A3K
160x70/80	62	250	IRI216070	-	-							
170x70/80	62	265	IRI217080									
180x75/85	62	305	IRI218085									
<b>HYDRO</b>												
				C	E	F	S-	D-	A0K	A1K	A2K	A3K
160x70/80	62	250	IRI316070T									
170x70/80	62	265	IRI317080T									
180x75/85	62	305	IRI318085T									
<b>HYDRO PLUS</b>												
				C	E	F	S-	D-	A0K	A1K	A2K	A3K
160x70/80	62	250	IRI416070T									
170x70/80	62	265	IRI417080T									
180x75/85	62	305	IRI418085T									

## SCHÜRZEN HPL LAMINAT

Maße			Code	Armatur + Ausstattung			Ausführung		Schürzen						
Cm	H	Lt.		Ablaufgarnitur (ohne Armatur)	Ab-Über-Einlaufgarnitur	Ab-Überlaufgarnitur + Wannensrandarmatur	Links	Rechts	1 Frontschürze	2 Schürzen	1 Front-2 Seitenschürzen	Weiß strukturiert	Grain	Burlington	Dolomite
<b>STANDARD MIT GESTELL</b>															
				C	E		S-	D-	A1	A2	A3	I	M	N	X
160x70/80	62	250	IRI216070												
170x70/80	62	265	IRI217080												
180x75/85	62	305	IRI218085												
<b>STANDARD MIT GESTELL+ WANNENRANDARMATUR</b>															
						F	S-	D-	A1	A2	A3	I	M	N	X
160x70/80	62	250	IRI216070	-	-										
170x70/80	62	265	IRI217080												
180x75/85	62	305	IRI218085												
<b>HYDRO</b>															
				C	E	F	S-	D-	A1	A2	A3	I	M	N	X
160x70/80	62	250	IRI316070T												
170x70/80	62	265	IRI317080T												
180x75/85	62	305	IRI318085T												
<b>HYDRO PLUS</b>															
				C	E	F	S-	D-	A1	A2	A3	I	M	N	X
160x70/80	62	250	IRI416070T												
170x70/80	62	265	IRI417080T												
180x75/85	62	305	IRI418085T												

# IRIS COMBY

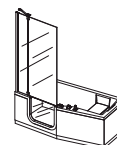
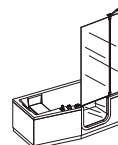
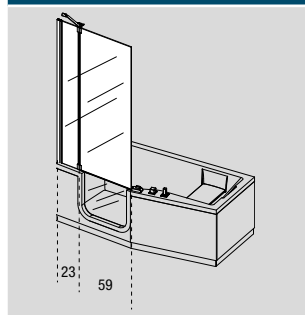
Maße	Code	Ausführung		Preis
Höhe		D	S	1K

**Cm**

Rechts

Links

## IRIS COMBY - WANNENAUFSATZ FÜR IRIS BADEWANNE - WANDMONTAGE



150

**IRIS2V80**

D-

S-

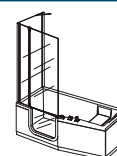
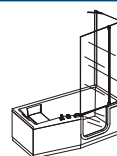
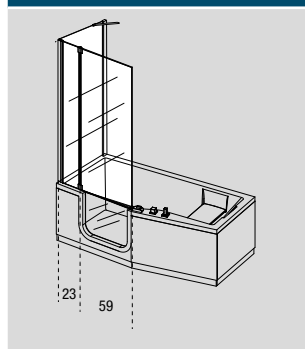
140

**IRIS2V804**

D-

S-

## IRIS COMBY 2 - WANNENAUFSATZ FÜR IRIS BADEWANNE - ECKMONTAGE



70

**IRIS2VF8070**

D-

S-

75

**IRIS2VF8075**

D-

S-

70

**IRIS2VF80704**

D-

S-

75

**IRIS2VF80754**

D-

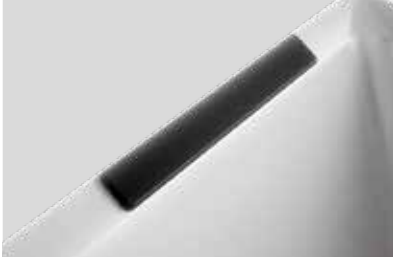
S-



FÜR ALLE OPTIONALEN ELEMENTE SIEHE SEITEN 549-551

## SONDERAUSSTATTUNG FÜR BADEWANNEN

### NACKENSTÜTZE (EVA \*) für Divina und Divina O, F, W



Code	Preis
<b>POGDIV</b>	

### NACKENSTÜTZE (EVA \*) für Divina C



Code	Preis
<b>POGDIVC</b>	

### NACKENSTÜTZE (EVA \*) für Iris Nischeneinbau



Code	Preis
<b>POGIRIN</b>	

KANN NICHT ALS SITZ VERWENDET  
WERDEN

### NACKENSTÜTZE AUS EVA\* für Calos



Code	Preis
<b>POGCA1</b>	

### NACKENSTÜTZE AUS EVA\* für Stile



Code	Preis
<b>POGSTI-H</b>	

### NACKENSTÜTZE (EVA \*) für Stile C



Code	Preis
<b>POGSTIC-H</b>	

### NACKENSTÜTZE AUS EVA\* für Sense 4 2.0



Code	Preis
<b>POGS2034-A</b>	

### NACKENSTÜTZE AUS EVA\* für Calypso



Code	Preis
<b>POGCAL</b>	

### NACKENSTÜTZE AUS EVA\* für Vogue



Code	Preis
<b>POGVOG</b>	

\*EVA ist ein atoxisches Material, antibakteriell und mit langer Lebensdauer.  
EVA ist ein weicher, isolierender, reiß- und rutschfester Schaumstoff, welcher kein Wasser aufnimmt.



## SONDERAUSSTATTUNG FÜR BADEWANNEN

### ABLAGE

für Divina und Divina F



Breite	Code	Preis
70 cm	<b>R90VADIV70</b>	
75 cm	<b>R90VADIV75</b>	
80 cm	<b>R90VADIV80</b>	
90 cm	<b>R90VADIV90</b>	

### ABLAGE WANNENRAND

für Divina, Divina C, O, W und F



Code	Preis
<b>R90PODIV</b>	

### WANNENRANDPROFILE



Maße	Code	Preis
1 Seite 185 cm	<b>PRV185-30</b>	
2 Seiten 185x85 cm	<b>PRV18585-30</b>	
3 Seiten 85x185x85 cm	<b>PRV8518585-30</b>	

### WANNENRANDPROFILE

l. 400cm



Code	Preis
<b>PRVA2-A</b>	

### WANNENRANDPROFILE



Code	Preis
<b>PRVA195-30</b>	

### AB- U. ÜBERLAUF GARNITUREN



SENSE 2.0

Code	Preis
<b>COLSCAVK-K</b>	

CALYPSO, VOGUE, VENUS, CALOS

Code	Preis
<b>COLSCA-K</b>	

### AB- U. ÜBER- U. EINLAUF GARNITUREN



Code	Preis
<b>COLSCAE-K</b>	

### WANNENFÜSSE FÜR EINBAUWANNE

für Sense, Iris, Calos 2.0



Code	Preis
<b>PIEDVASCA90</b>	
<b>PIEDVASCA100</b>	

### KIT EINSTELLBARE FÜSSE

für Divina, Calos 2.0



Code	Preis
<b>PIEDVASCA70</b>	
<b>PIEDVASCA75</b>	
<b>PIEDVASCA80</b>	
<b>PIEDVASCA90</b>	
<b>PIEDVASCA100</b>	

**TROPFSCHUTZVORRICHTUNG FÜR HANDBRAUSESCHLAUCH**



Code	Preis
<b>R90SCDOCBV</b>	

FÜR WANNEN IRIS, CALOS

**TROPFSCHUTZVORRICHTUNG FÜR HANDBRAUSESCHLAUCH 60x33x2 cm**



SENSE 2.0

Code	Preis
<b>PANISPEL-A</b>	

IRIS, CALOS, UNA, VOGUE, VENUS, CALYPSO, BABY

Code	Preis
<b>PANISP-A</b>	

**WANNENAUFSAZSKIT DIVINA**



Für den Wannenaufsatz Divina Folgendes bestellen:

**1 Wannenaufsatz Young 1V/1BSV + 1 Kit für die Verbindung mit der Wanne**

Siehe Seite 220, 222

# KIT HYDROSILENCE

## SCHALLSCHUTZSET FÜR WHIRLPOOLS



**DIVINA DUAL - SENSE DUAL**

Maße	Schürzen	Code	Preis
190 x 140	1 Schürze	<b>KUSDIV1F19014</b>	
190 x 140	2 Schürzen	<b>KUSDIV1FL19014</b>	
190 x 140	3 Schürzen	<b>KUSDIV1F2L19014</b>	
190 x 140	4 Schürzen	<b>KUSDIV2F2L19014</b>	

**DIVINA C - STILE C**

Maße	Schürzen	Code	Preis
140 x 140	1 Schürze	<b>KUSDIVC</b>	

**DIVINA O**

Maße	Schürzen	Code	Preis
165 X 98	1 Schürze	<b>KUSDIVO</b>	

**DIVINA - SENSE 4 2.0 - STILE - CALOS 2.0 160/170 - freistehend**

Maße	Schürzen	Code	Preis
160/170	4 Schürzen	<b>KUSDIV2F2L160</b>	

**DIVINA - SENSE 4 2.0 - STILE - CALOS 2.0 180/190 - freistehend**

Maße	Schürzen	Code	Preis
180/190	4 Schürzen	<b>KUSDIV2F2L190</b>	

**DIVINA - SENSE 4 2.0 - STILE - CALOS 2.0 - Wandmitte**

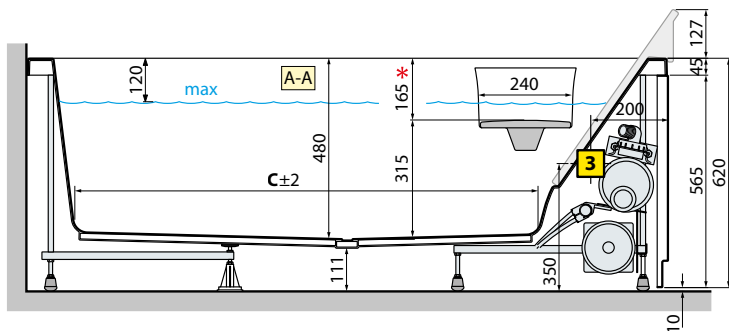
Schürzen	Code	Preis
3 Schürzen	<b>KUSDIV1F2L</b>	

**DIVINA - SENSE 4 2.0 - STILE - CALOS 2.0 - Eckeinbau**

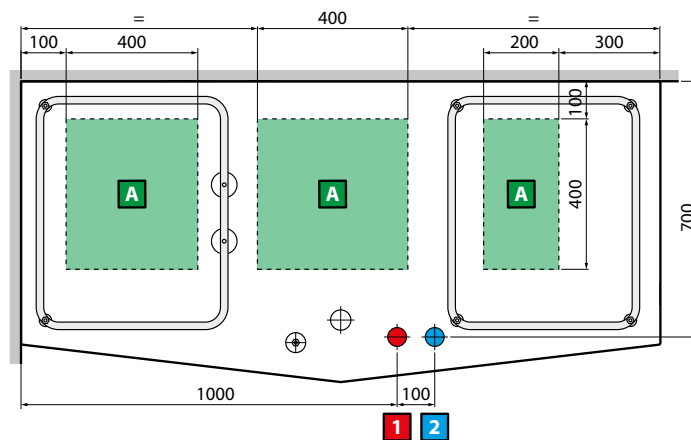
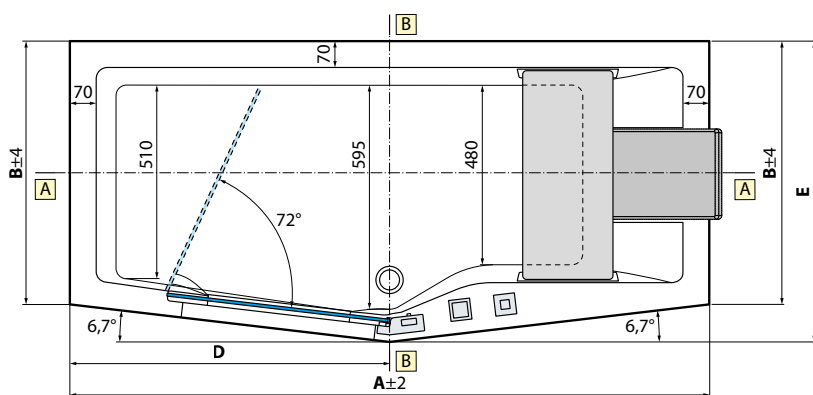
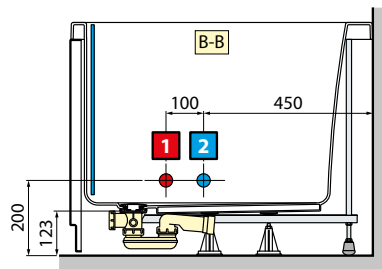
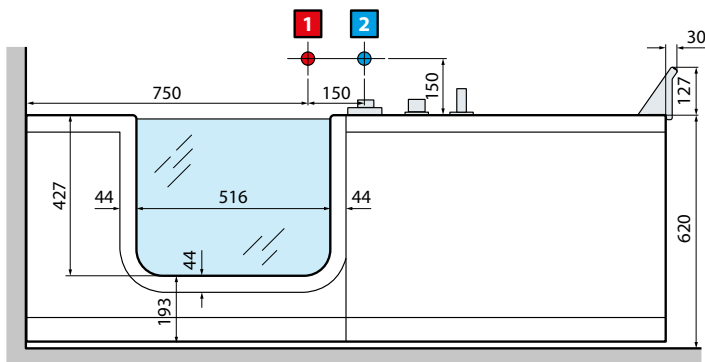
Schürzen	Code	Preis
2 Schürzen	<b>KUSDIV1F1L</b>	

**DIVINA - SENSE 4 2.0 - STILE - CALOS 2.0 - Nischeneinbau**

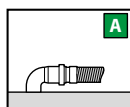
Schürzen	Code	Preis
1 Schürze	<b>KUSDIV1F</b>	



\* 145 mm Modell 160x70/80



Modelle	A	B	C	D	E	Kapazität lt
160x70/80	1600	700	1140	860	800	250
170x70/80	1700	700	1235	850	800	265
180x75/85	1800	750	1345	860	850	305



**ACHTUNG!**  
Kann für Personen mit  
Herzschrittmacher gefährlich sein.

Vor der Installation der elektrischen Anlage muss ein 30mA Differentialschalter mit allpoliger Schaltereinheit eingebaut werden, mit einer Öffnung der Kontakte von mindestens 3 mm.

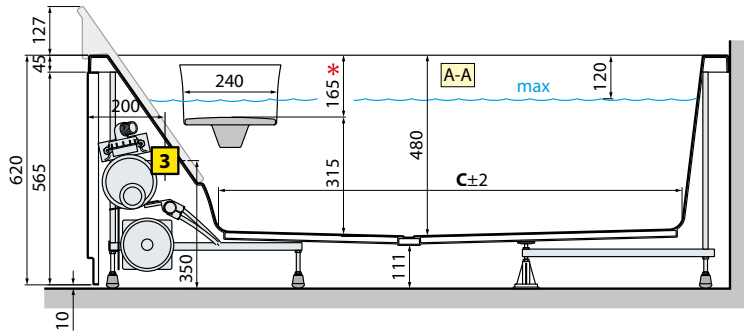
### TECHNISCHE EIGENSCHAFTEN

6 Whirldüsen  
16 Airdüsen  
Abflussanschluss 1 1/2"

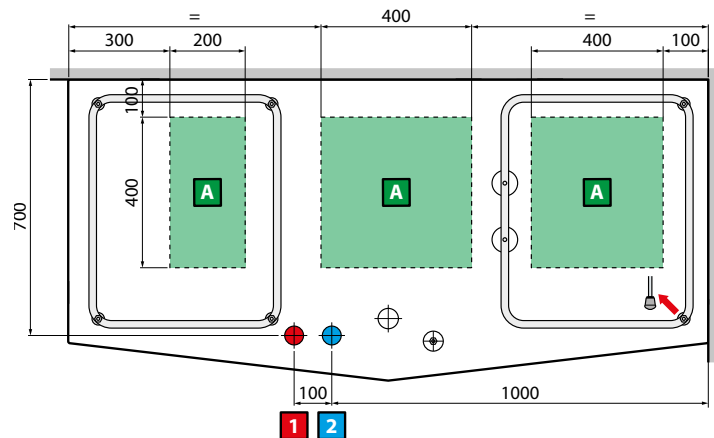
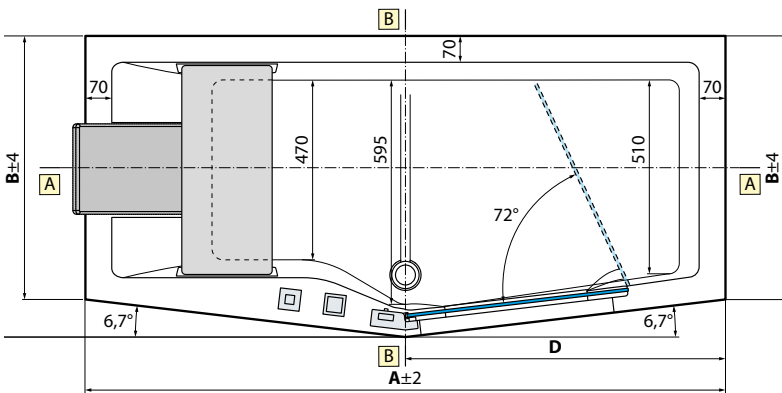
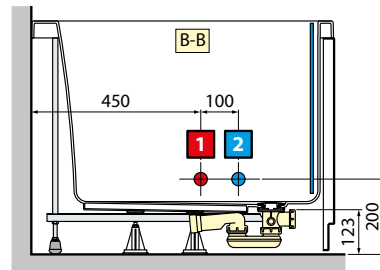
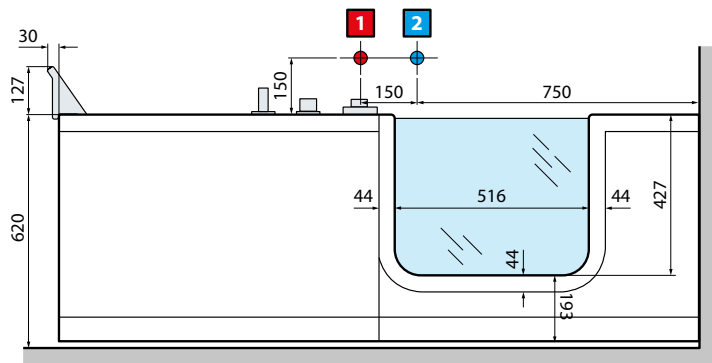
### ELEKTRISCHE ANSCHLUSSWERTE

Spannung 220-230 V  
Frequenz 50 Hz  
Gesamt-Anschlusswerte: 950 W  
Whirlpool: 550 W  
Airpool: 400 W

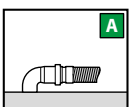




\* 145 mm Modell 160x70/80



Modelle	A	B	C	D	E	Kapazität lt
<b>160x70/80</b>	1600	700	1140	860	800	250
<b>170x70/80</b>	1700	700	1235	850	800	265
<b>180x75/85</b>	1800	750	1345	860	850	305



**ACHTUNG!**  
Kann für Personen mit  
Herzschrittmacher gefährlich sein.

Vor der Installation der elektrischen Anlage muss ein 30mA Differentialschalter mit allpoliger Schalteinheit eingebaut werden, mit einer Öffnung der Kontakte von mindestens 3 mm.

### TECHNISCHE EIGENSCHAFTEN

6 Whirldüsen  
16 Airdüsen  
Abflussanschluss 1 1/2"

### ELEKTRISCHE ANSCHLUSSWERTE

Spannung 220-230 V  
Frequenz 50 Hz  
Gesamt-Anschlusswerte: 950 W  
Whirlpool: 550 W  
Airpool: 400 W