



VASCA CON PANNELLI GRAIN

IRIS



Poggiatesta / Seduta removibile



Sportello con chiusura meccanica



Rubinetto meccanico a bordo vasca



L'idromassaggio Novellini per una piena espressione delle proprie risorse vitali



# IRIS

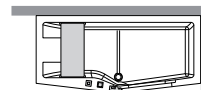
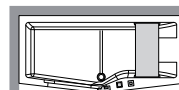
# IRIS

## VASCA CON ACCESSO FACILITATO, PANNELLI IN ACRILICO

### PANNELLI IN ACRILICO

S Sinistra

D Destra



Misure			Capacità	Codice	Scelta rubinetteria + finitura vasca			Installazione		Scelta struttura / pannelli			
Cm	H	lt.			Colonna di scarico senza rubinetteria	Colonna di scarico con erogazione da troppo pieno	Colonna di scarico + rubinetteria bordo vasca	Sinistra	Destra	Con telaio	1 Pannello	2 Pannelli	3 Pannelli
<b>STANDARD CON TELAIO</b>													
					C	E		S-	D-	A0	A1	A2	A3
160x70/80	62	250	<b>IRI216070</b>										
170x70/80	62	265	<b>IRI217080</b>										
180x75/85	62	305	<b>IRI218085</b>										
<b>STANDARD CON TELAIO + RUBINETTERIA</b>													
							F	S-	D-	A0K	A1K	A2K	A3K
160x70/80	62	250	<b>IRI216070</b>										
170x70/80	62	265	<b>IRI217080</b>										
180x75/85	62	305	<b>IRI218085</b>										
<b>HYDRO</b>													
					C	E	F	S-	D-	A0K	A1K	A2K	A3K
160x70/80	62	250	<b>IRI316070T</b>										
170x70/80	62	265	<b>IRI317080T</b>										
180x75/85	62	305	<b>IRI318085T</b>										
<b>HYDRO PLUS</b>													
					C	E	F	S-	D-	A0K	A1K	A2K	A3K
160x70/80	62	250	<b>IRI416070T</b>										
170x70/80	62	265	<b>IRI417080T</b>										
180x75/85	62	305	<b>IRI418085T</b>										

### PANNELLI IN LAMINATO

Misure			Capacità	Codice	Scelta rubinetteria + finitura vasca			Installazione		Scelta struttura / pannelli							
Cm	H	lt.			Colonna di scarico senza rubinetteria	Colonna di scarico con erogazione da troppo pieno	Colonna di scarico + rubinetteria bordo vasca	Sinistra	Destra	1 Pannello	2 Pannelli	3 Pannelli	Bianco rigato	Grain	Burlington	Wenge	
<b>STANDARD CON TELAIO</b>																	
					C	E		S-	D-	A1	A2	A3	I	M	N	V	
160x70/80	62	250	<b>IRI216070</b>														
170x70/80	62	265	<b>IRI217080</b>														
180x75/85	62	305	<b>IRI218085</b>														
<b>STANDARD CON TELAIO + RUBINETTERIA</b>																	
							F	S-	D-	A1	A2	A3	I	M	N	V	
160x70/80	62	250	<b>IRI216070</b>														
170x70/80	62	265	<b>IRI217080</b>														
180x75/85	62	305	<b>IRI218085</b>														
<b>HYDRO</b>																	
					C	E	F	S-	D-	A1	A2	A3	I	M	N	V	
160x70/80	62	250	<b>IRI316070T</b>														
170x70/80	62	265	<b>IRI317080T</b>														
180x75/85	62	305	<b>IRI318085T</b>														
<b>HYDRO PLUS</b>																	
					C	E	F	S-	D-	A1	A2	A3	I	M	N	V	
160x70/80	62	250	<b>IRI416070T</b>														
170x70/80	62	265	<b>IRI417080T</b>														
180x75/85	62	305	<b>IRI418085T</b>														



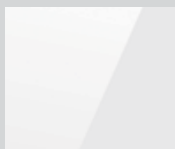
VASCA CON PANNELLI BIANCO LUCIDO



VASCA CON PANNELLI BURLINGTON

## IRIS | FINITURE PANNELLI E BORDO VASCA

### PANNELLI



Bianco lucido

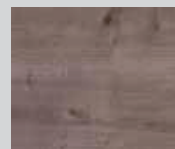
### PANNELLI LEGNO



Bianco rigato



Grain

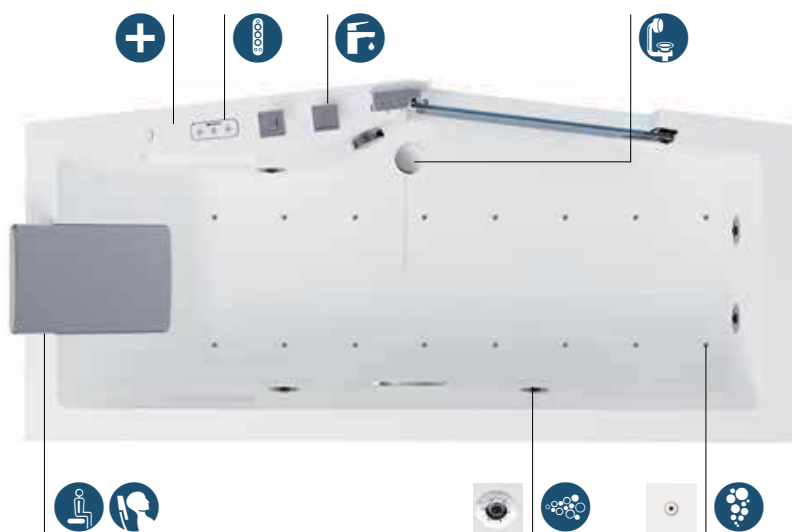


Burlington



Wenge

## IRIS | FUNZIONI E DOTAZIONI (disponibili a seconda dell'allestimento)



**Massaggio Airpool (16 jets)** a getto d'aria con accensione manuale on/off. Per una **efficace stimolazione cellulare**



**Massaggio corpo Whirlpool (6 jets)** aria/acqua con regolazione di tempo e intensità manuale o automatica. Per soddisfare qualsiasi esigenza di benessere.



**Poggiatesta** in materiale antibatterico



**Pannello elettronico** con funzioni Hydro sequence



**Rubinetteria bordo vasca**



**Colonna di scarico**



**Disinfezione**



**Sedile**

## OPTIONAL PER VASCHE

**POGGIATESTA IN EVA\***  
per Divina e Divina O




Codice	Prezzo
<b>POGDIV</b>	

**POGGIATESTA IN EVA \***  
per Divina C



Codice	Prezzo
<b>POGDIVC</b>	

**POGGIATESTA IN EVA\***  
per Iris versione in nicchia



Codice	Prezzo
<b>POGIRIN</b>	

**POGGIATESTA IN EVA\***  
per Calos 2.0




Codice	Prezzo
<b>POGCA1</b>	

**POGGIATESTA IN EVA \***  
per Calypso



Codice	Prezzo
<b>POGCAL</b>	

**POGGIATESTA IN EVA\***  
per Vogue



Codice	Prezzo
<b>POGVOG</b>	

**MENSOLINA PORTAOGGETTI  
BORDO VASCA**  
per Divina, Divina C, O e F



Codice	Prezzo
<b>R90PODIV</b>	

**PIANO PORTAOGGETTI SOPRA VASCA**  
per Divina e Divina F



Larghezza	Codice	Prezzo
70 cm	<b>R90VADIV70</b>	
75 cm	<b>R90VADIV75</b>	
80 cm	<b>R90VADIV80</b>	
90 cm	<b>R90VADIV90</b>	

**PROFILO DI FINITURA RIGIDO  
IN ALLUMINIO**



Misure	Codice	Prezzo
1 lato 185 cm	<b>PRV185-30</b>	
2 lati 185x85 cm	<b>PRV18585-30</b>	
3 lati 85x185x85 cm	<b>PRV8518585-30</b>	

\*EVA è un materiale atossico, antibatterico e idrorepellente

## OPTIONAL PER VASCHE

### PROFILO DI FINITURA I. 400 cm



Codice	Prezzo
--------	--------

**PRVA2-A**

### PROFILO DI FINITURA IN PLASTICA



Codice	Prezzo
--------	--------

**PRVA195-30**

### TUBO DI SCARICO SALVAGOCCIA



Codice	Prezzo
--------	--------

**R90SCDOCBV**

IRIS, CALOS 2.0, UNA, VOGUE, VENUS, CALYPSO

### COLONNA DI SCARICO per vasche senza erogatore



Codice	Prezzo
--------	--------

**COLSCAVK-K**

### COLONNA DI SCARICO CON EROGATORE per vasche con erogatore



Codice	Prezzo
--------	--------

**COLSCAE-K**

### PANNELLO D'ISPEZIONE PER VASCA AD INCASSO 60x33x2 cm



SENSE

Codice	Prezzo
--------	--------

**PANISPEL-A**

IRIS, CALOS 2.0, UNA, VOGUE, VENUS, CALYPSO, BABY

Codice	Prezzo
--------	--------

**PANISP-A**

### KIT PIEDINI REGOLABILI PER VASCHE AD INCASSO per Sense, Iris, Calos 2.0



Codice	Prezzo
--------	--------

**PIEDVASCA**

### KIT PIEDINI REGOLABILI per Divina, Calos 2.0, Una, Vogue, Venus, Calypso



Codice	Prezzo
--------	--------

**PIEDVASCA70**

**PIEDVASCA75**

**PIEDVASCA80**

**PIEDVASCA90**

**PIEDVASCA100**

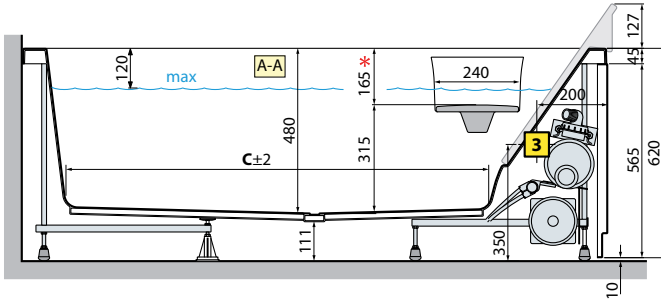
### KIT SOPRAVASCA DIVINA



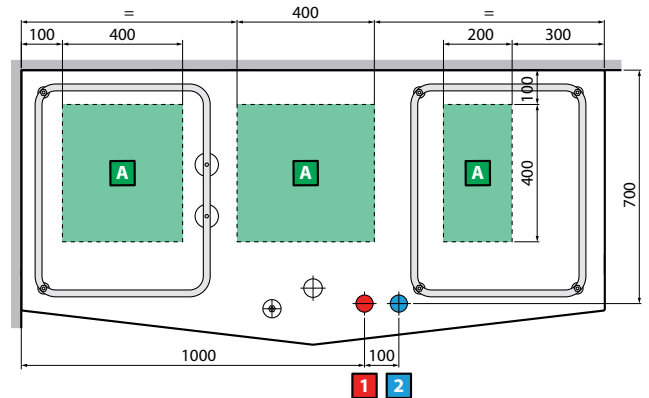
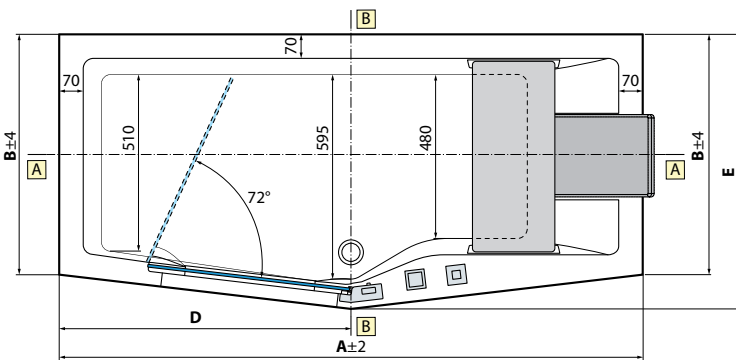
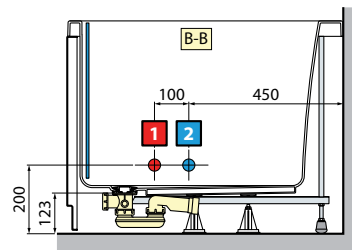
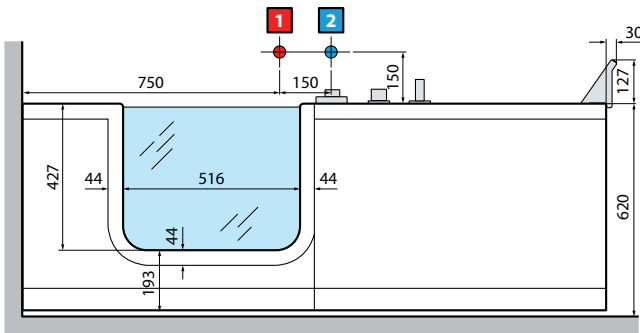
Per il sopravasca Divina ordinare:

**1 sopravasca Young 2.0 1V/1BSV +  
1 kit raccordo vasca**

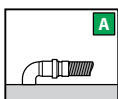
vedi pag. 580, 582



\* 145 mm per il mod. 160x70/80



modello	A	B	C	D	E	Capacità litri
<b>160x70/80</b>	1600	700	1140	860	800	250
<b>170x70/80</b>	1700	700	1235	850	800	265
<b>180x75/85</b>	1800	750	1345	860	850	305



**ATTENZIONE!**  
Può essere dannoso ai portatori di pacemakers

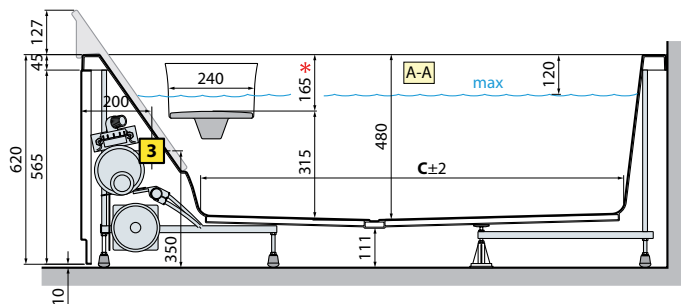
Installare a monte dell'apparecchio un interruttore differenziale da 30mA provvisto di interruttore onnipolare con apertura minima dei contatti  $\geq 3$  mm.

### CARATTERISTICHE IDRAULICHE

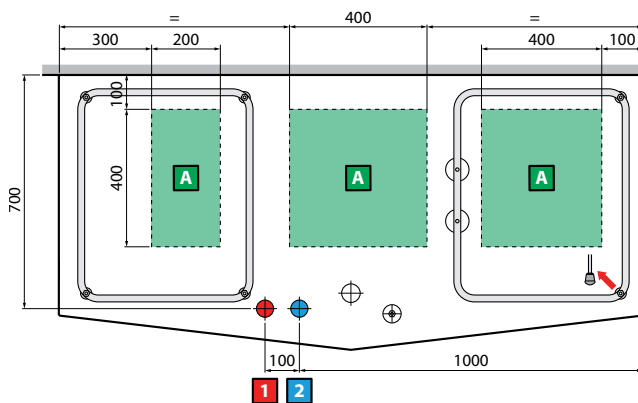
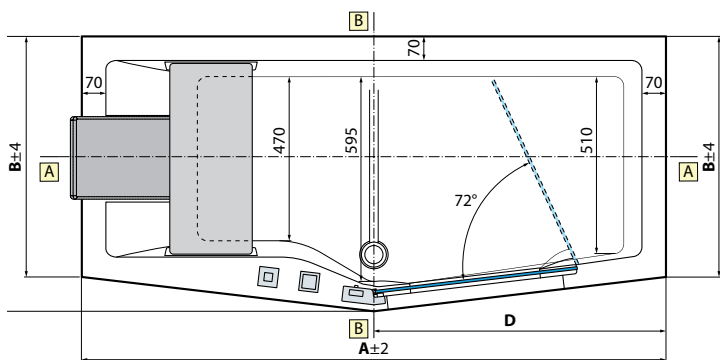
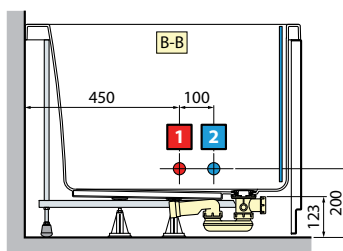
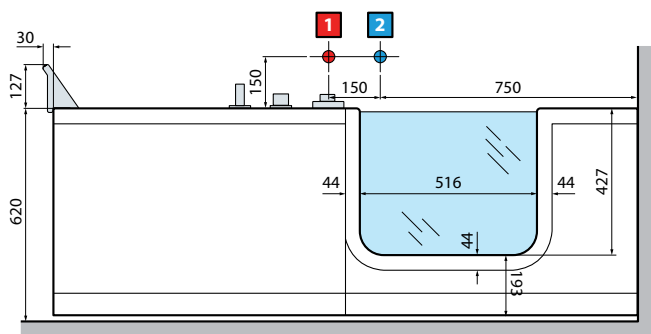
6 bocchette whirlpool  
16 bocchette airpool  
Allaccio sifone con raccordo 1 1/2"

### CARATTERISTICHE ELETTRICHE

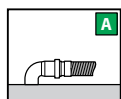
Tensione 220-230 V  
Frequenza 50 Hz  
Potenza massima assorbita: 950 W  
Whirlpool: 550 W  
Airpool: 400 W



\* 145 mm per il mod. 160x70/80



modello	A	B	C	D	E	Capacità litri
160x70/80	1600	700	1140	860	800	250
170x70/80	1700	700	1235	850	800	265
180x75/85	1800	750	1345	860	850	305



**ATTENZIONE!**  
Può essere dannoso ai portatori di pacemakers

Installare a monte dell'apparecchio un interruttore differenziale da 30mA provvisto di interruttore onnipolare con apertura minima dei contatti  $\geq 3$  mm.

### CARATTERISTICHE IDRAULICHE

6 bocchette whirlpool  
16 bocchette airpool  
Allaccio sifone con raccordo 1 1/2"

### CARATTERISTICHE ELETTRICHE

Tensione 220-230 V  
Frequenza 50 Hz  
Potenza massima assorbita: 950 W  
Whirlpool: 550 W  
Airpool: 400 W