



**NOVELLINI**

**DIVINA**

---

OUTDOOR SPA COLLECTION





# DIVINA

## ZUM TRÄUMEN / *JAK MARZENIE*

Unser Traum ist es Ihr Wohlbefinden wahr werden zu lassen.

Ein Wohlbefinden, das Sie mit Ihren Liebsten teilen können wann immer Sie wollen. Egal ob im Sommer, im Winter, bei Tag oder bei Nacht.

Ein Wohlbefinden, das Sie direkt in Ihrem Haus erleben können. In einem von Ihnen bevorzugtem Raum, auf der Terrasse oder im Garten.

Ein Wohlbefinden, von überraschendem Design, mit exklusiven Finishes und Einrichtungsgegenständen, die perfekt mit Ihrem Raum harmonieren. Der Traum wird mit der DIVINA OUTDOOR SPA Collection wahr.

*Naszym Marzeniem jest zapewnienie Ci dobrego Samopoczucia.*

*Dobre samopoczucie, którym podzielisz się ze swoimi najbliższymi, zawsze gdy tego chcesz, latem lub zimą, w dzień lub w nocy.*

*Dobre samopoczucie, które możesz doświadczać bezpośrednio w Twoim domu, w wybranym przez siebie pomieszczeniu, na tarasie lub bezpośrednio w ogrodzie.*

*Dobre samopoczucie o zaskakującym Design z ekskluzywnymi wykończeniami i dodatkami, które idealnie wkomponują się do Twojej przestrzeni. Marzenie, które realizuje się poprzez DIVINA OUTDOOR SPA Collection.*



# DIVINA

## ALLES IST EIN DETAIL WSZYSTKO JEST SZCZEGÓŁEM

KLEINIGKEITEN SIND ES, DIE PERFEKTION  
AUSMACHEN, ABER PERFEKTION IST ALLES  
ANDERE ALS EINE KLEINIGKEIT.

*NIE NALEŻY LEKCEWAŻYĆ SZCZEGÓŁÓW, BO OD  
NICH ZALEŻY DOSKONAŁOŚĆ.*

Leonardo da Vinci

Die Liebe für das Detail ist unser Hauptziel.

Unser Sortiment DIVINA OUTDOOR SPA ist gekennzeichnet durch ein Design mit unverwechselbaren Linien und einer sorgfältigen ergonomischen Gestaltung, welche eine sichere und entspannte Verwendung verspricht. Robuste, umweltfreundliche und witterungsbeständige Oberflächen garantieren viele Jahre lang Hygiene und Haltbarkeit für Ihr Home SPA.

Eine zuverlässige Avantgarde-Technologie, die unsichtbar und geräuschlos immer bereit ist, Ihnen eine komplette Entspannung Made in Italy zu schenken.

*Dbalność o szczegóły jest naszym głównym celem.*

*Naszą gamę DIVINA OUTDOOR SPA charakteryzuje konstrukcja o niepowtarzalnych liniach, poddana uważnej analizie ergonomii dla bezpiecznego i relaksującego użytkownika.*

*Ekologiczne i odporne na działanie czynników atmosferycznych powierzchnie materiałowe gwarantują higienę i trwałość Twojego Domowego SPA.*

*Niezawodna i najnowocześniejsza technologia, ukryta i cicha, zawsze gotowa, aby podarować Ci pełny relaks w 360° Made in Italy.*

DIVINA

IHR TRAUMWINKEL!  
*TWÓJ WYMARZONY KĄT!*



# DIVINA

SUCHEN SIE SICH IHR SPA AUS  
WYBIERZ SWOJE SPA



**DIVINA M SPA**

190x140x75



**DIVINA L SPA**

185x160x85



**DIVINA XL SPA**

200x200x85

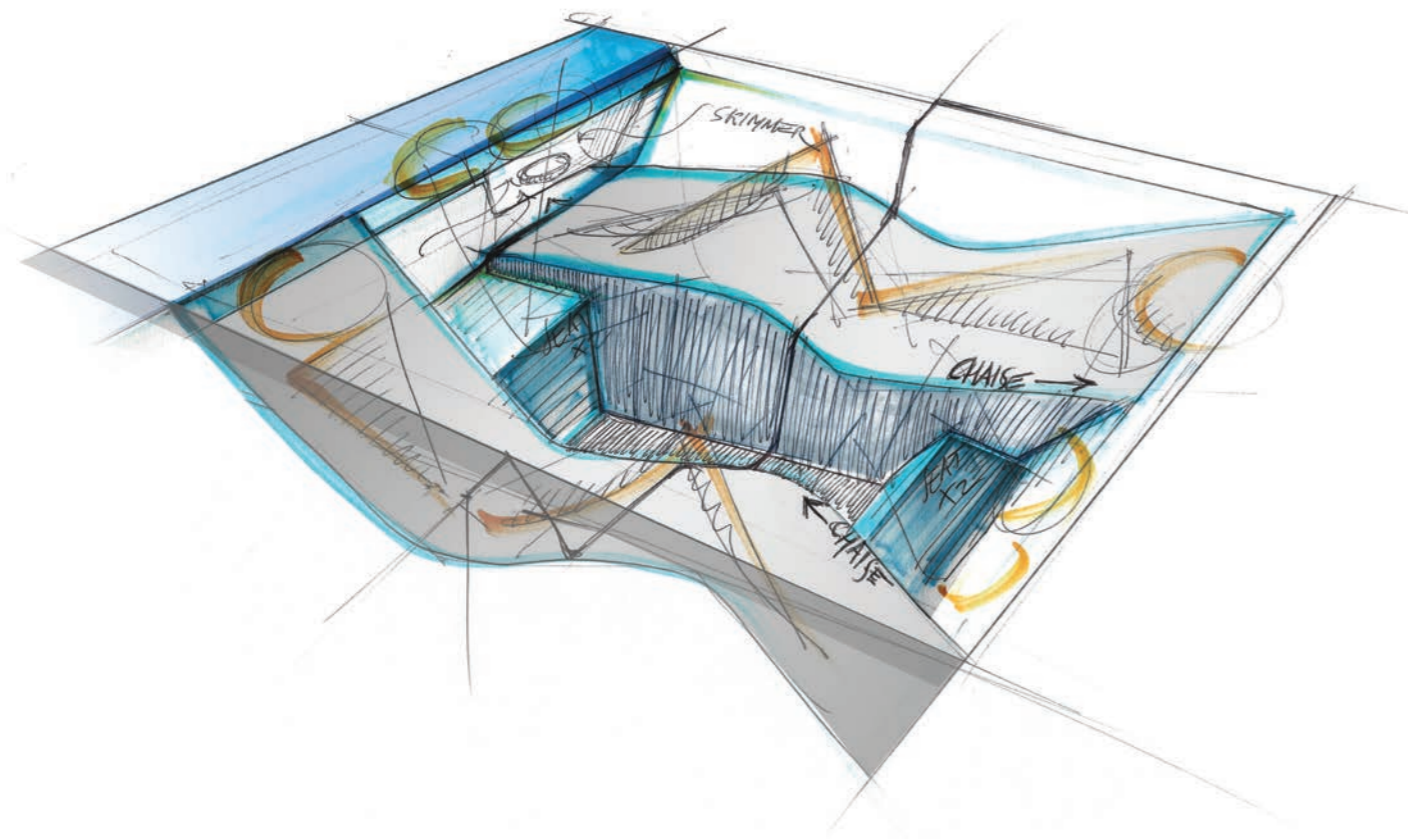


**DIVINA XXL SPA**

230x215x85



# DIVINA *XXL* SPA









SPA in der geeigneten Größe ermöglichen Ihnen, Momente des Wohlbefindens mit der Familie und Freunden mit bis zu 6 Personen zu teilen. Wanne mit zwei Sitztiefen, mit Chaiselongue und vier bequemen, gegenüberliegenden Sitzflächen. Jeder Platz ist mit verschiedenen Typologien der Whirlpool-Hydromassage ausgestattet, die unterschiedliche wassertherapeutische Behandlungen für eine Wellness vom höchsten Niveau erlauben.

SPA o wymiarach odpowiednich, pozwalające dzielić się z rodziną i przyjaciółmi chwilami komfortu i dobrego samopoczucia, razem z 6 osobami. Wanna z dwoma poziomami wewnętrznymi, z dwoma szezlongami i czterema wygodnymi, naprzeciwległymi siedziskami. Każde miejsce wyposażone jest w różnego rodzaju hydromasaże, które umożliwiają rozmaite zabiegi hydroterapeutyczne zapewniające Wellness na najwyższym poziomie.



Aquaclean UV+Ozone



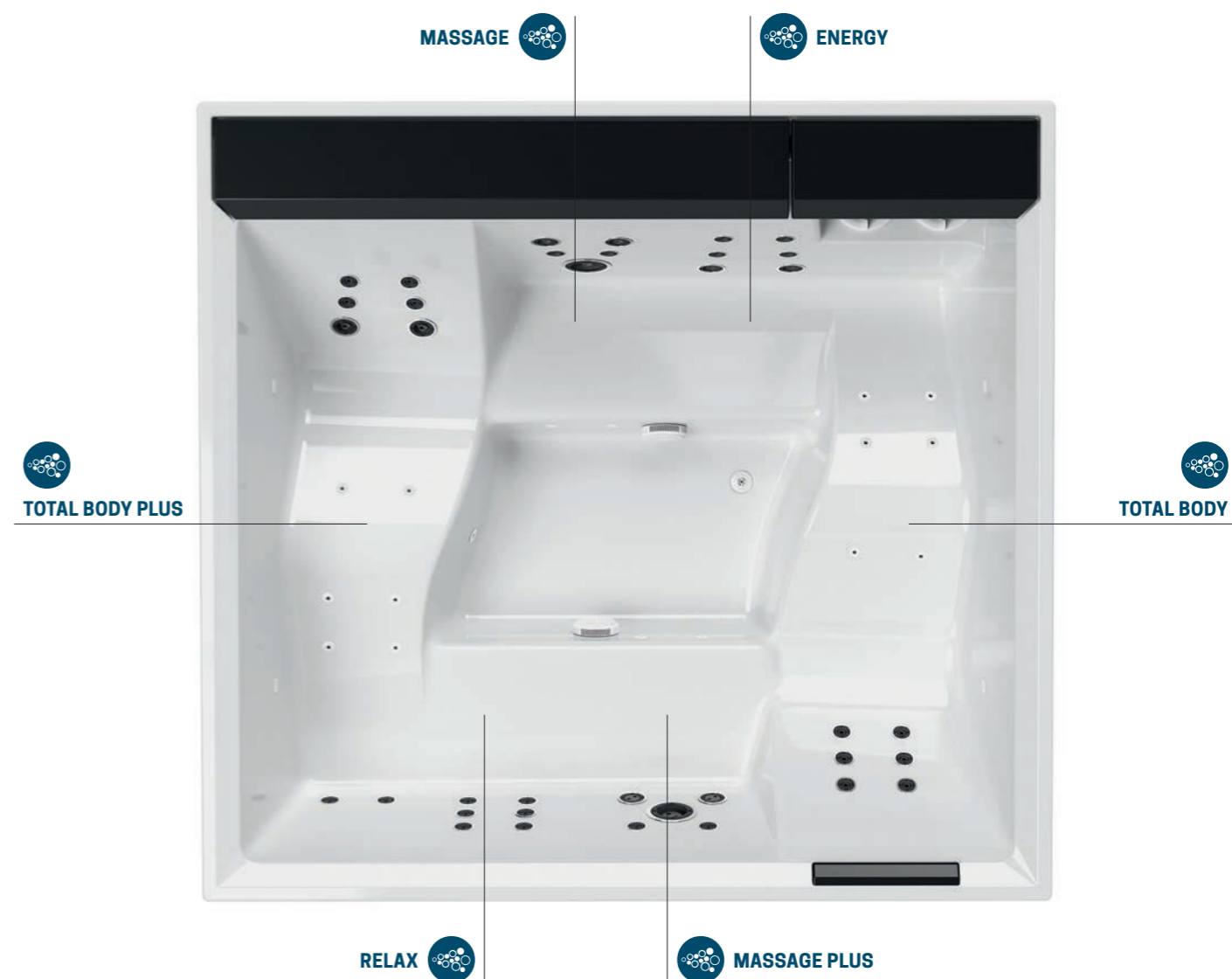
Chromolight



Wi-Fi Remote Control



Bluetooth Music





## QUARZ

Mit einer der Finishes aus der Auswahl Quarz erhält man die Produkte Outdoor Spa in tendenziell neutralen und kalten Farben, welche optimal mit Ihrem Indoor- oder Outdoor-Ambiente harmonieren.

*Wybierając wykończenia Quarz otrzymuje się produkty Outdoor Spa w neutralnych i zimnych kolorach, które w harmonijny sposób wkomponują się do Twojego wewnętrznego lub zewnętrznego otoczenia.*



## OXID

Die Kombination mit den Finishes Oxid ermöglicht Outdoor Spa Produkte in hauptsächlich warmen und freundlichen Farben, welche sich perfekt in Ihr Indoor- oder Outdoor-Ambiente integrieren.

*Kombinacja wykończeń Oxid pozwala na uzyskanie produktów Outdoor Spa z przewagą ciepłych i przytulnych odcieni, które doskonale zintegrują się z Twoim wewnętrznym lub zewnętrznym otoczeniem.*



Die Wannenpaneele OUTDOOR SPA werden aus umweltfreundlichem Material hergestellt, sind witterungsbeständig, leicht zu reinigen und garantieren eine gute Wärmedämmung. Diese gewährleistet, dass das Wasser auch bei niedrigen Temperaturen warm bleibt. Für kältere Klimazonen gibt es eine zusätzliche Wärmedämmung, welche Gebrauchskomfort bei jeder Außentemperatur schafft.

Panele wazien OUTDOOR SPA wykonane s z materiaw o niewielkim wpywie na rodowisko, odpornych na dziaanie czynnikw atmosferycznych i bakteryjnych, s atwe w utrzymaniu czystoci oraz zapewniaj dobr izolacj termiczn wody nawet w najniszych temperaturach. W chodniejszych klimatach dostpna jest dodatkowa izolacja termiczna gwarantujca komfort uytkowania przy kadej temperaturze zewntrznej.

# DIVINA

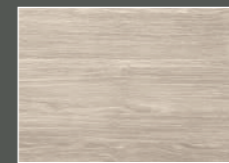
## DIE MATERIALIEN

### MATERIAY

#### NATURAL TOUCH

Die Paneele Natural Touch haben eine griffige, witterungsbestndige Oberflche mit hervorgehobener Struktur mit Holzeffekt oder Soft Touch mit Mattfarben.

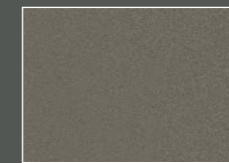
Panele Natural Touch posiadaj odporn na dziaanie czynnikw teksturowan powierzchni z relief imitujcym struktur drewna lub z efektem soft touch o jednolitym kolorze.



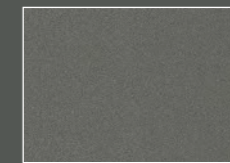
Oak Alpine



Oak Concrete



Oxid

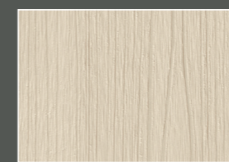


Quarz

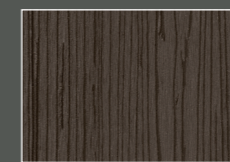
#### HOLZEFFEKT WERDEN / PANELE LISTWOWE

Mit Holzeffekt werden aus Bambusfasern und 100% Recycling-Material hergestellt.

Panele listwowe, imitujce struktur drewna, wykonane s z wkien bambusowych i materiaw pochodzcych w 100% z recyklingu.



Ghiaccio



Weng

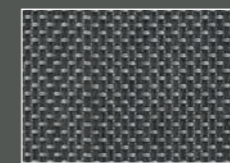
#### FIBER-CROSS

Die Paneele mit textiler Oberflche fhlen sich wie ein Naturtextilstoff an, zeigen sich im Auenbereich sehr bestndig und trocknen rasch.

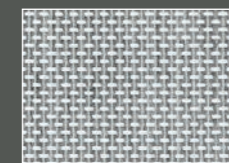
Panele Fiber-Cross posiadaj wyczuwaln w dotyku struktur, przypominajc naturalny splot tekstylny, s odporne na zewntrzne warunki i szybko schn.



Warm brown



Steel



Light grey

# DIVINA

## DIE FARBEN DES WOHLBEFINDENS *KOLORY DLA DOBREGO SAMOPOCZUCIA*



Marmo

Perla

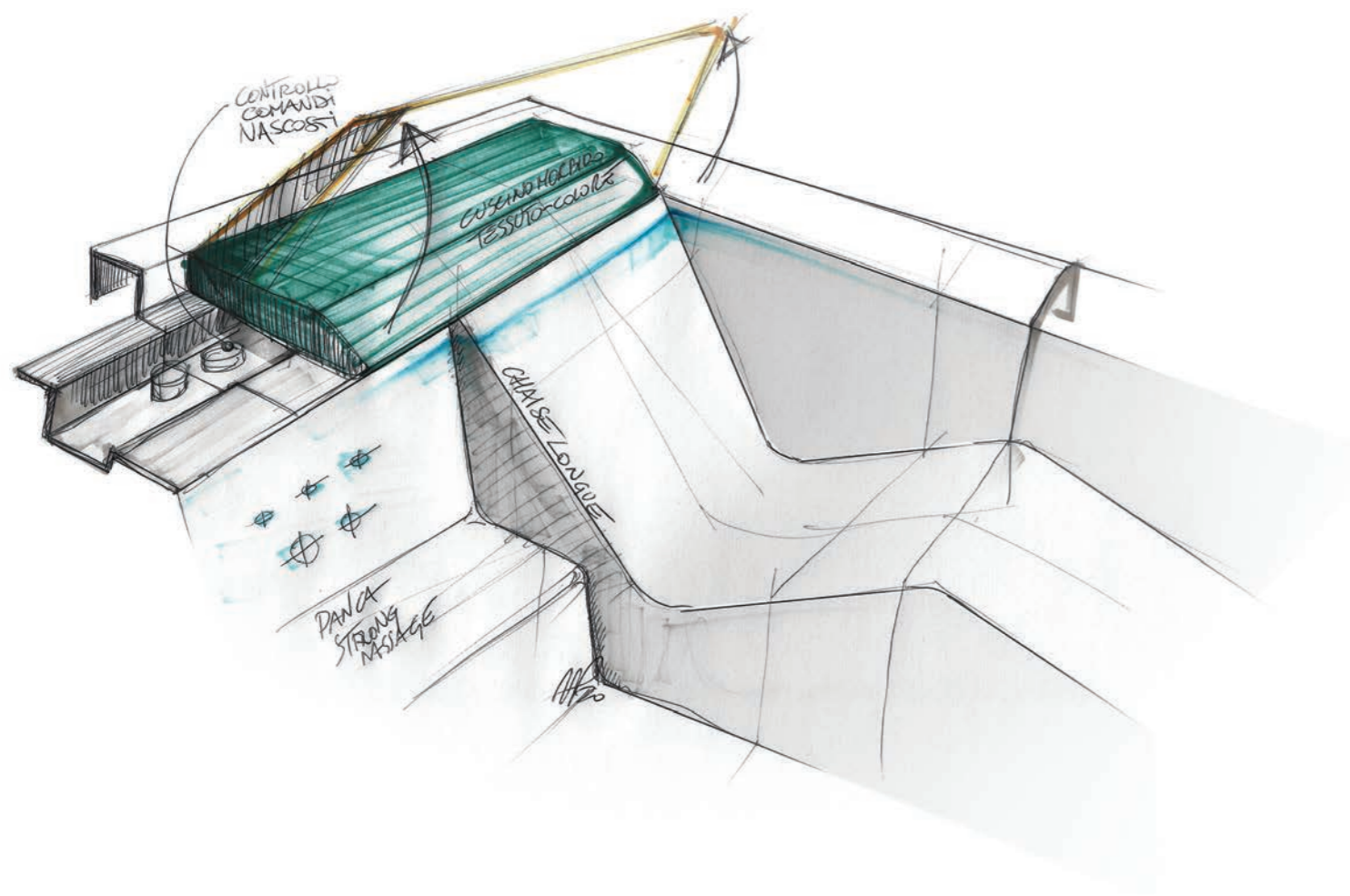
Bianco

Die Schürzen der Wanne DIVINA SPA werden aus Acrylstoffen höchster Qualität hergestellt und sind in verschiedenen Farbausführungen erhältlich. Sie sind leicht zu reinigen, extrem stoßfest, langlebig und farbecht.

Die Wannenschürze ist mit umweltfreundlichem Polyurethanschaum verstärkt, was eine hervorragende Wärmedämmung der Wanne und eine hohe Energieeinsparung garantiert.

*Korpusy wanień DIVINA SPA zostały wykonane z najwyższej jakości akryli i dostępne są w różnych wykończeniach kolorystycznych. Łatwe w czyszczeniu i niezwykle odporne na uderzenia, nie niszczą się i nie odbarwiają z czasem. Korpus wanny jest wzmocniony pianką poliuretanową o niskim wpływie na środowisko, która gwarantuje doskonałą izolację termiczną wanny i dobrą oszczędność energii.*

# DIVINA XL SPA









Ein perfektes SPA, um zu viert Körper und Geist zu entspannen. Wanne mit zwei Sitztiefen, einer Chaiselongue und 3 bequemen Einzelsitzflächen. Jeder Platz ist mit spezifischen Hydromassage-Düsen ausgestattet, die wohltuende Wirkungen auf die behandelten Körperzonen erzeugen. Ein bequemes Kippboard und die Kopfaufgabe aus weichen Soft Touch - Materialien erhöhen den Gebrauchskomfort in der Wanne.

*Idealne SPA gwarantujące wypoczynek ciała i umysłu dla 4 osób. Wanna z dwoma wewnętrznymi poziomami głębokości, z jednym szezlongiem i 3 wygodnymi siedziskami. Każde siedzisko wyposażone jest w specjalne hydromasaże, które korzystnie wpływają na poszczególne obszary poddawane zabiegom. Wygodne, składane siedzisko oraz zagłówki, wykonane z miękkich w dotyku materiałów, zwiększają komfort użytkowania wewnątrz wanny.*

 Aquaclean UV+Ozone

 Wi-Fi Remote Control

 Chromolight

 Bluetooth Music

 TOTAL BODY PLUS

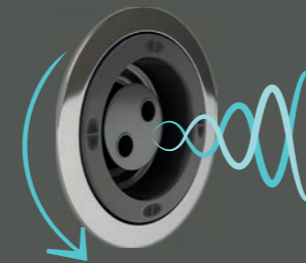
RELAX 

ENERGY 

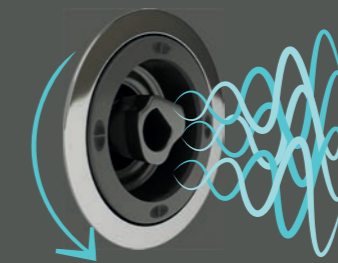


 MASSAGE

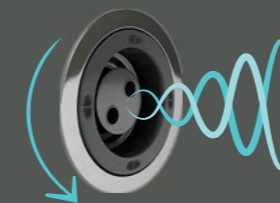
# HYDRO-WELLNESS



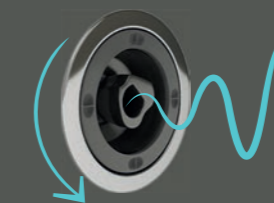
Doppel-  
Energiehydromassage  
*Podwójny hydromasaż energetyczny*



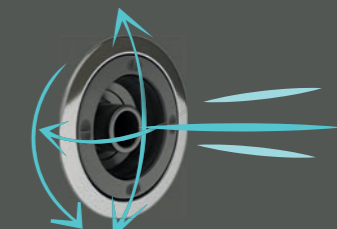
Multi-  
Energiehydromassage  
*Wielokrotny hydromasaż energetyczny*



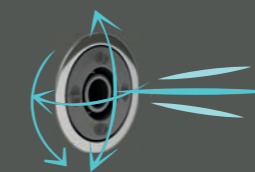
Doppel-  
Verwöhnhydromassage  
*Podwójny hydromasaż odprężający*



Einzel-  
Verwöhnhydromassage  
*Pojedynczy hydromasaż odprężający*



Gezielte lokale  
Hydromassage  
*Nastawny hydromasaż ukierunkowany*



Gezielte lokale  
Hydromassage  
*Nastawny hydromasaż ukierunkowany*



Lokal-  
Hydromassage  
*Hydromasaż ukierunkowany*

Die Hydromassagen-Technologie ermöglicht die Verwendung von verschiedenen Einstellungen. Diese entspannen effektiv den Lendenwirbelbereich, die Rücken- und Gesäßmuskulatur, Hüfte, Oberschenkel, Waden und Füße. Die Hydromassage hilft die Blutzirkulation und die gesamte Körpermuskulatur anzuregen und erzeugt ein vollkommenes psychisches und physisches Wohlbefinden.

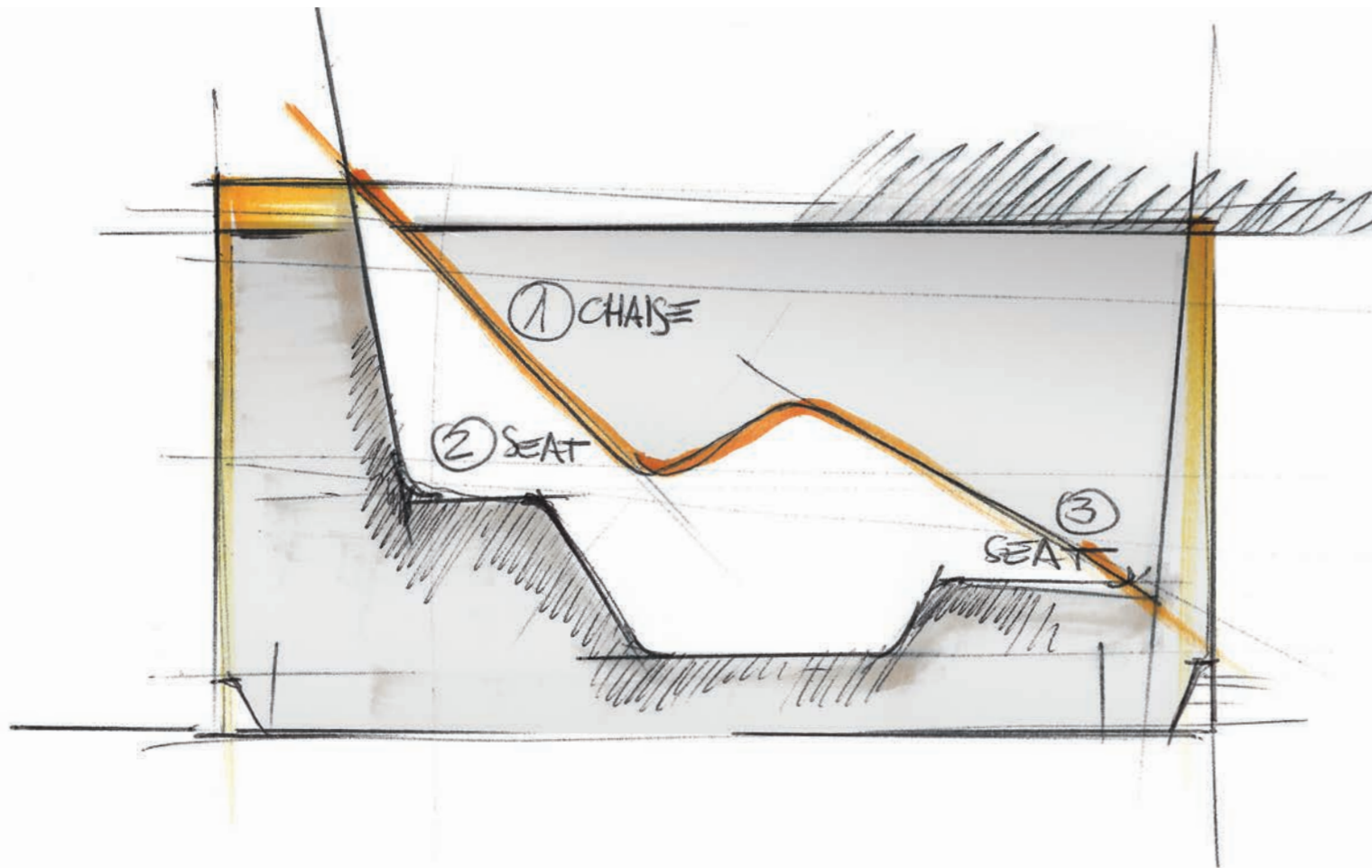
*Technologia hydromasażu umożliwia korzystanie z różnych trybów pracy. Skutecznie odpręża okolice lędźwi i pleców, pośladków i ud, łydek i stóp. Hydromasaż pomaga reaktywować krążenie krwi, rozluźnić wszystkie mięśnie ciała, sprzyjając ogólnemu dobremu samopoczuciu psychofizycznemu.*

Die Wasserstrahler Whirlpool Jets an den Wannenwänden sind dünn, mit Soft Touch Effekt und leicht zu reinigen. Sie sind verschieden groß und haben unterschiedliche Strahl- und Mischwassermodalitäten mit einstellbarer Stärke. Sie wirken auf den Körper mit einer energiespendenden und belebenden Massage, welche den Stoffwechselkreislauf und die Lymphfunktionen über einen Lymphdrainage- und Gefäßerweiterungseffekt anregt.

*Dysze do masażu wodnego Jets, znajdujące się na ścianach wanny, są niewielkiej grubości, miękkie w dotyku i łatwe w czyszczeniu. Mają różne rozmiary i różne tryby dostarczania powietrza i zmieszanej wody, wszystkie z regulowanym natężeniem przepływu. Działają na organizm poprzez masaż energetyzujący i rewitalizujący, stymulujący funkcje krążeniowe i limfatyczne z efektem drenażu limfatycznego i rozszerzającym naczynia krwionośne.*



# DIVINA L SPA







Perfektes SPA für Haus und Garten, das für 3 Personen bequem Platz bietet. Wanne mit zwei Tiefen, mit einer Chaiselongue und 2 bequemen, gegenüberliegenden Sitzflächen. Die verschiedenen Hydromassageaustattungen an jedem Sitzplatz erlauben ein Wohlbefinden ohne Kompromisse. Ein Moment der vollkommenen Entspannung ergänzt mit Chromolight und Bluetooth-Audiosystem mit ausziehbaren Innen- und Außenlautsprechern.

*Idealne SPA do domu lub do ogrodu, które wygodnie pomieści 3 osoby. Wanna z dwoma wewnętrznymi poziomami głębokości, z jednym szezlongiem i 2 wygodnymi, naprzeciwległymi siedziskami. Różne akcesoria hydromasażu na każdym siedzisku umożliwi komfort i dobre samopoczucie bez żadnych kompromisów. Chwila całkowitego Relaksu uzupełniona systemem Cromolight i systemem audio Bluetooth z wysuwanymi głośnikami wewnętrznymi i zewnętrznymi.*



Aquaclean UV+Ozone



Wi-Fi Remote Control



Chromolight



Bluetooth Music

MASSAGE 

ENERGY 



 TOTAL BODY



# DIVINA

## DESIGN UND TECHNOLOGIE *DESIGN I TECHNOLOGIA*



Die verwendeten Materialien sind witterungsbeständig, langlebig und beugen der Bakterien- und Schimmelbildung vor.

*Zastosowane materiały są odporne na działanie czynników atmosferycznych, nie niszczą się i zapobiegają rozwojowi bakterii i pleśni.*



Die Bluetooth-Audio- und Cromolight-Beleuchtungssysteme in den DIVINA SPA vervollständigen den Moment des ganzheitlichen Wohlbefindens.

*System audio Bluetooth i oświetlenie cromolight obecne w DIVINA SPA uzupełnią chwilę holistycznego dobrego samopoczucia.*



Das Wohlbefinden beginnt hier: Wasser, Luft, Musik und Technologie sind alle durch eine Fernbedienung über APP für Wi-Fi steuerbar.

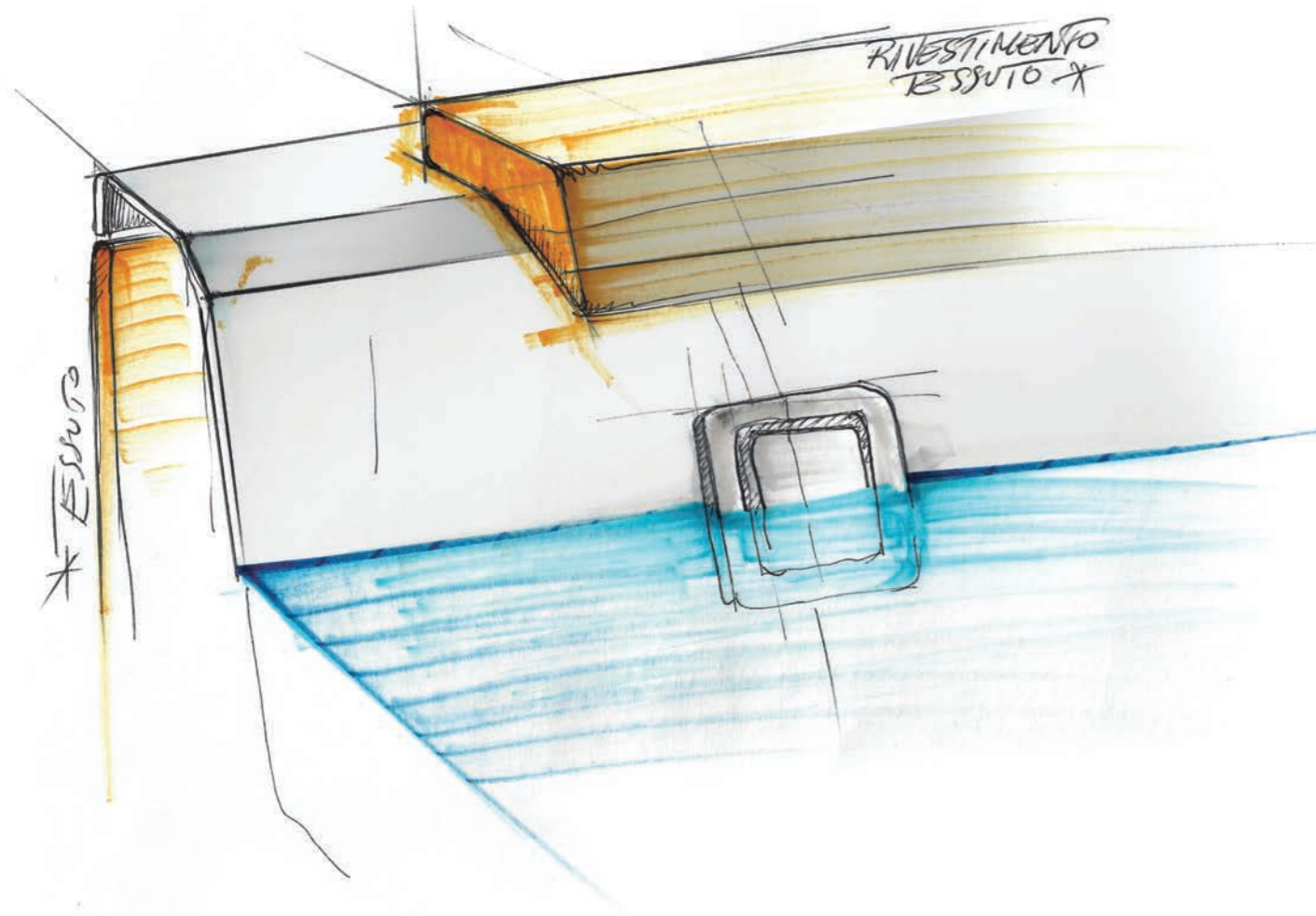
*Dobre samopoczucie rozpocznie się tutaj, Woda, Powietrze, Muzyka i Technologia, wszystkie są zdalnie sterowane za pomocą dedykowanej APP przez WI-FI.*



Die Aquaclean-Desinfizierung mit Ozon und ultravioletten Strahlen eliminiert sofort Bakterien, Viren und chlorresistente Mikroorganismen.

*Dezynfekcja Aquaclean za pomocą Ozonu i Ultrafioletu natychmiast wyeliminuje z wody bakterie, wirusy i mikroorganizmy odporne na chlor.*

# DIVINA M SPA







Ein kleineres SPA geeignet für den Indoor-Gebrauch mit verminderter Belastung des Bodens oder Outdoor, wenn nur begrenzt Platz vorhanden ist. Perfekt für einen Freestanding- oder Built-In-Gebrauch ist es groß genug, dass zwei Personen bequem darin liegen können.

Die unterschiedlichen Hydromassagedüsen umhüllen den Körper, während die exklusive Hydromassage Natural Air eine vollkommenes psychisch-phisches Wohlbefinden erlaubt.

*Mała wanna SPA, przystosowana do użytku wewnętrznego dzięki zmniejszonemu obciążeniu na podłoże lub zewnętrznego w przypadku, gdy mamy ograniczoną przestrzeń. Idealna do użytku wolnostojącego, jak i do zabudowy, może wygodnie pomieścić dwie leżące osoby.*

*Różne dysze do masażu wodnego otaczają całe ciało w zakresie 360°, podczas gdy ekskluzywny hydromasaż Natural Air zapewnia ogólne dobre samopoczucie psychofizyczne.*



Aquaclean UV+Ozone



Wi-Fi Remote Control

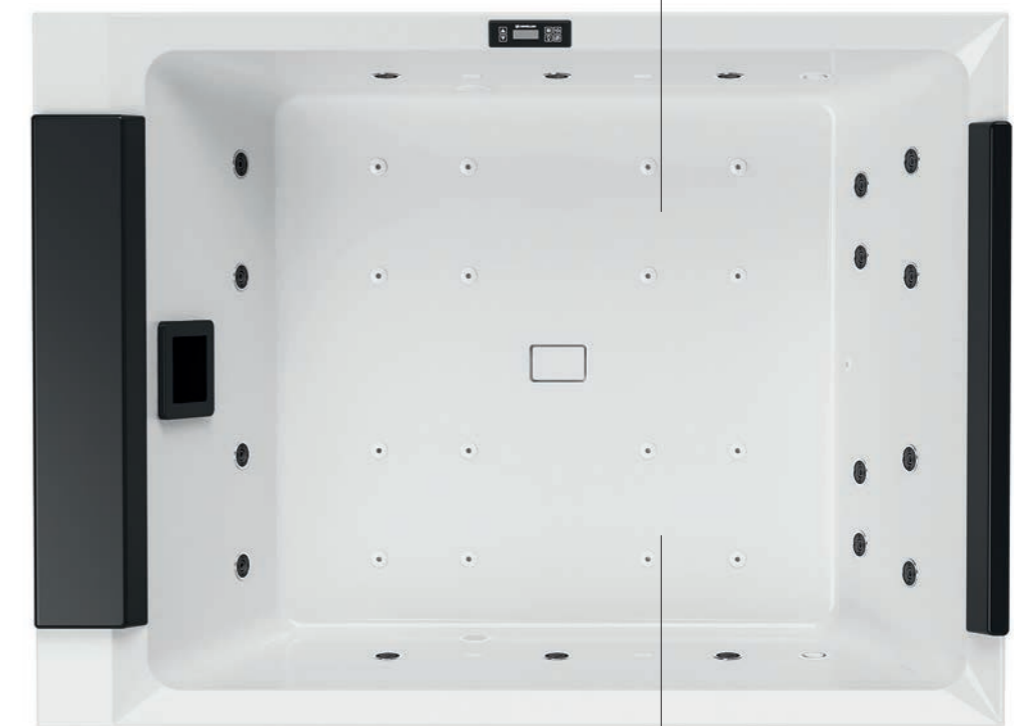


Chromolight



Bluetooth Music

  **TOTAL BODY**



  **TOTAL BODY**

# EINRICHTUNGS- GEGENSTÄNDE *AKCESORIA*



Die OUTDOOR SPA Kollektion vervollständigt Ihre Wellnesswünsche durch Marco Pellici's Auswahl an Einrichtungsgegenständen. Gradliniges Design, ergonomischer Komfort, umweltfreundliche Materialien und perfekt kombinierbare Finishes garantieren die Einzigartigkeit Ihres Ambiente.

*Kolekcja OUTDOOR SPA uzupełnia Twoje pragnienie wellness dzięki gamie Akcesoriów zaprojektowanych przez Marco Pellici. Liniowy design, ergonomiczny komfort, ekologiczne materiały i idealnie dopasowane wykończenia gwarantują niepowtarzalność Twojego otoczenia.*





# CHAISE LONGUE



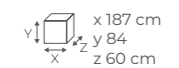
Stahlgestell  
Stalowa konstrukcja



Gestell aus lackiertem Birkenholz  
Konstrukcja z lakierowanej brzozy



Kleine Matratze mit Rutschschutz  
Materac z obiciem antypoślizgowym  
Erhältlich in / Dostępny:



Bequeme Chaiselongue erhältlich in verschiedenen Farbkombinationen, um sich perfekt den Finishes Ihres Mini-Beckens und Ihrem persönlichem Home Spa anzupassen. Ein robustes Stahlgestell, lackiertes Birkenschichtholz zusammen mit einem bequemen Matratzenpolster erlauben wahre Momente der vollkommenen Entspannung.

Wygodny szezlong dostępny w różnych kombinacjach kolorystycznych, aby idealnie dopasować się do wykończenia wanny z hydromasażem i osobistego Domowego Spa. Solidna stalowa konstrukcja, razem lakierowana sklejka brzozowa i wygodny, pikowany materac pozwalają na moment całkowitego relaksu.

# BEISTELLTISCHE UND PODESTE *STOLIKI I SCHODKI*

## BEISTELLTISCHE / STOLIKI



x 90 cm - y 40 cm - z 33 cm



x 40 cm - y 90 cm - z 33 cm

## PODESTE / SCHODKI



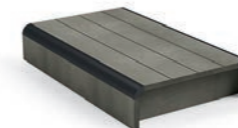
x 66 cm - y 20 cm - z 33 cm



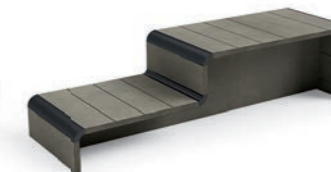
x 70 cm - y 34 cm - z 33 cm



x 70 cm - y 34 cm - z 58 cm



x 75 cm - y 17 cm - z 50 cm



x 118 cm - y 34 cm - z 33 cm



x 118 cm - y 34 cm - z 108 cm

Die Einrichtungsgegenstände werden in lackierten Birkenschichtholz in zwei verschiedenen Farben hergestellt und sind für den OUTDOOR-Gebrauch geeignet. Die Beistelltische gibt es in zwei Modellen mit verschiedenen Höhen, während die verschiedenen Podeste in verschiedenen Höhen einen bequemen, und sicheren Gebrauch des Minibeckens erlauben.

*Dodatki wykonane są z brzozowej sklejki lakierowanej na dwa różne kolory i nadają się do użytku OUTDOOR. Stoliki dostępne w dwóch modelach o różnej wysokości, uzupełniają komfort Twojego Domowego Spa, a poszczególne modele schodków z kilkoma różnymi wysokościami pozwalają na wygodne i całkowicie bezpieczne korzystanie z Twojej wanny z hydromasażem.*

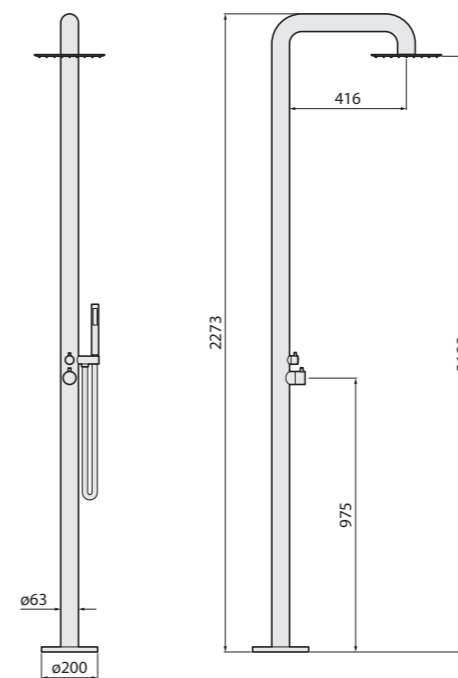
Erhältlich in / Dostępne:



Oxid Wood    Quarz Wood



# SPA-DUSCHSÄULE *KOLUMNA SPA*



Die Duschsäule SPA hat ein reines, gradliniges Design und kann nach Belieben überall aufgestellt werden. Sie ist aus rostfreiem Stahl und somit auch für den Gebrauch im OUTDOOR-Bereich geeignet.

Die SPA-Säule ist mit einer Regenplatte und einer praktischen Handbrause mit nicht verdrehbarem Schlauch ausgestattet, die mit einer mechanischen Mischbatterie und Funktionswechselschaltung gesteuert werden.

*Kolumna prysznicowa SPA ma czystą i liniową konstrukcję, która umożliwia jej ustawienie w dowolnym miejscu, jest wykonana ze stali nierdzewnej do użytku nawet w środowisku OUTDOOR. Kolumna SPA wyposażona jest w górną deszczownicę oraz praktyczną słuchawkę prysznicową z wężykiem przeciwwskrętnym, sterowaną za pomocą mechanicznego mieszacza z przełącznikiem funkcji.*



Die Thermoabdeckplane ist für jedes Minibecken unverzichtbar, sie ist faltbar und aus Materialien gefertigt, welche für den Gebrauch im Außenbereich geeignet sind.

Sie isoliert das Minibecken, sodass die eingestellte Wassertemperatur konstant bleibt, es wird weniger Strom verbraucht und zusätzlich garantiert die Abdeckung, dass das Wasser im Becken sauber bleibt.

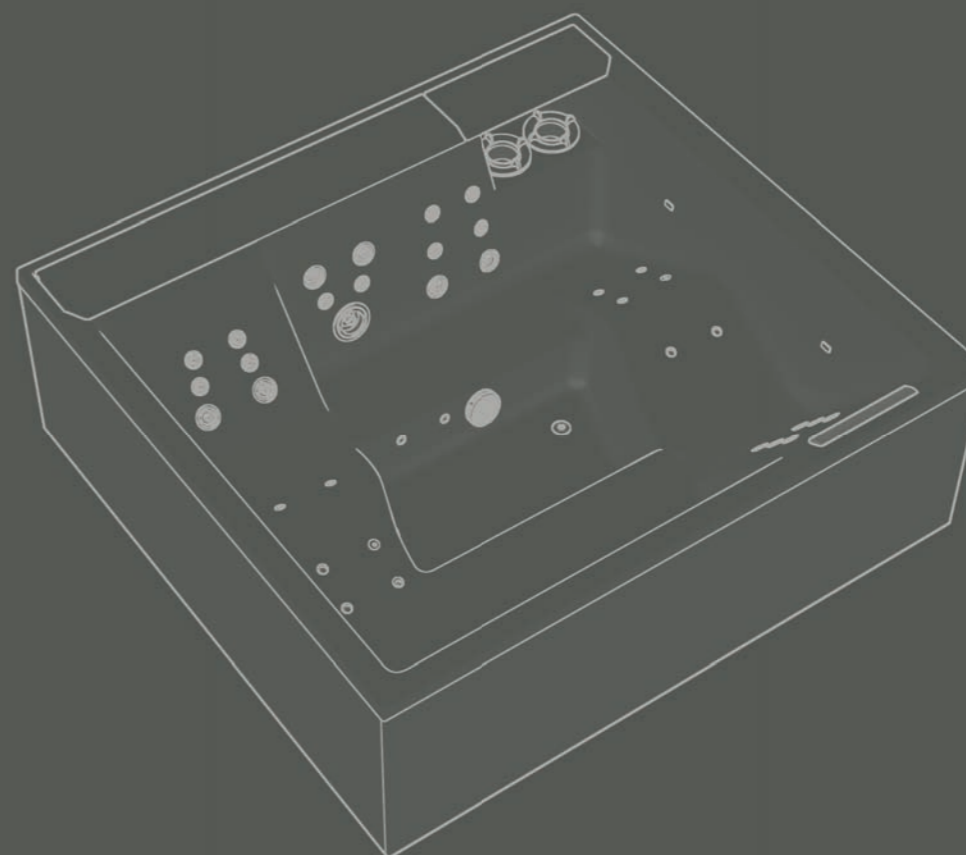
Für ein besonders kaltes und strenges Klima gibt es die Version PLUS mit einer höheren Wärmeisolierung.

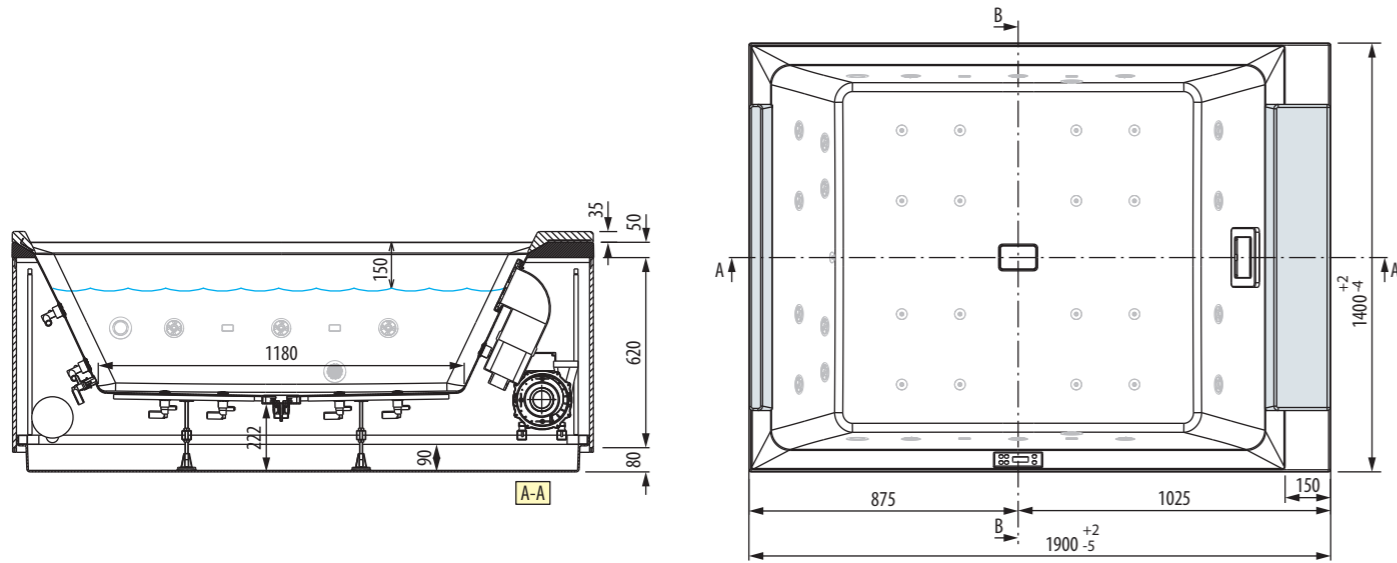
*Ośłona termiczna jest nieodzownym akcesorium każdej wanny z hydromasażem, jest składana i wykonana z materiałów nadających się do użytku na zewnątrz.*

*Izoluje wannę do hydromasażu, utrzymując zadaną temperaturę wody na stałym poziomie, zmniejszając zużycie energii elektrycznej i zapewniając czystość znajdującej się w nim wody.*

*W szczególnie zimnym i surowym klimacie dostępna jest wersja PLUS ze zwiększoną izolacją.*

# TECHNISCHE INFORMATIONEN *INFORMACJE TECHNICZNE*





**HYDRAULISCHE EIGENSCHAFTEN**

Maximales Fassungsvermögen 550 l  
18 Whirlpöoldüsen an der Seite  
(18 Standardvers.)  
16 Mini Jet - Düsen am Boden (0 Standardvers.)  
2 Düsen Natural Air

**ELEKTRISCHE EIGENSCHAFTEN**

Spannung 230 V  
Frequenz 50 Hz  
Max. Leistungsaufnahme Heizer + Pumpe Bei  
niedriger Geschwindigkeit: 2400 W

**MECHANISCHE EIGENSCHAFTEN**

GESAMTFLÄCHE 2.66 m<sup>2</sup>  
Gesamtgewicht: 960 kg  
Gewicht Wanne + Einrichtungen 250 kg  
Gewicht der Benutzer (2 Personen) 80+80 kg  
Spezifische Last auf Stellfläche 3540 N/m<sup>2</sup>

**CHARAKTERYSTYKA HYDRAULICZNA**

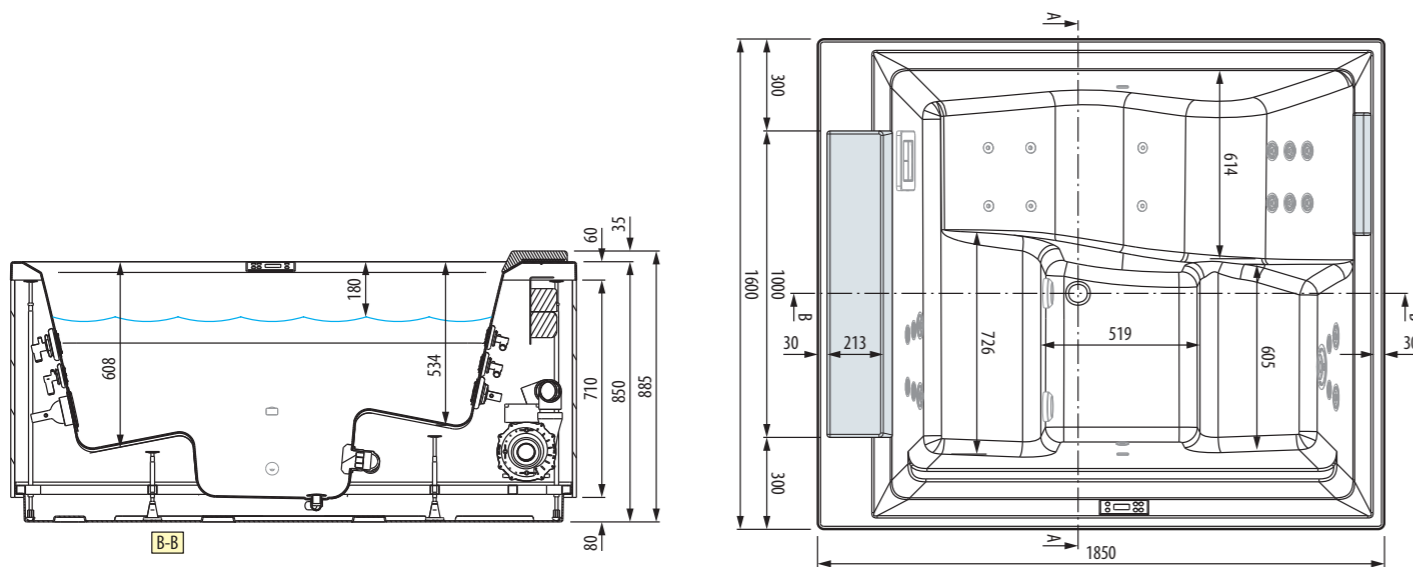
Maksymalna pojemność 550 l  
18 bocznych dysz do masażu wodnego  
(18 w wersji standardowej)  
16 dysz mini jet na dnie (0 w wersji standardowej)  
2 dysze Natural Air

**PARAMETRY ELEKTRYCZNE**

Napięcie 230 V  
Częstotliwość 50 Hz  
Maksymalna moc pochłaniana przez grzejnik  
+ pompa wolnoobrotowa: 2400 W

**PARAMETRY MECHANICZNE**

Powierzchnia całkowita 2.66 m<sup>2</sup>  
Waga całkowita: 960 kg  
Waga wanny+komponenty 250 kg  
Waga użytkowników (2 osoby) 80+80 kg  
Obciążenie właściwe podstawy nośnej 3540 N/m<sup>2</sup>



**HYDRAULISCHE EIGENSCHAFTEN**

Maximales Fassungsvermögen 680 l  
17 Whirlpöoldüsen (12 Standardvers.)  
6 Mini Jet - Düsen (4 Standardvers.)

**ELEKTRISCHE EIGENSCHAFTEN**

Spannung 230 V  
Frequenz 50 Hz  
Max. erforderliche Leistung 2400 W

**MECHANISCHE EIGENSCHAFTEN**

GESAMTFLÄCHE 3.0 m<sup>2</sup>  
Gesamtgewicht: 1235 kg  
Gewicht Wanne + Einrichtungen 315 kg  
Gewicht der Benutzer (3 Personen) 80x3=240 kg  
Spezifische Last auf Stellfläche 4093 N/m<sup>2</sup>

**CHARAKTERYSTYKA HYDRAULICZNA**

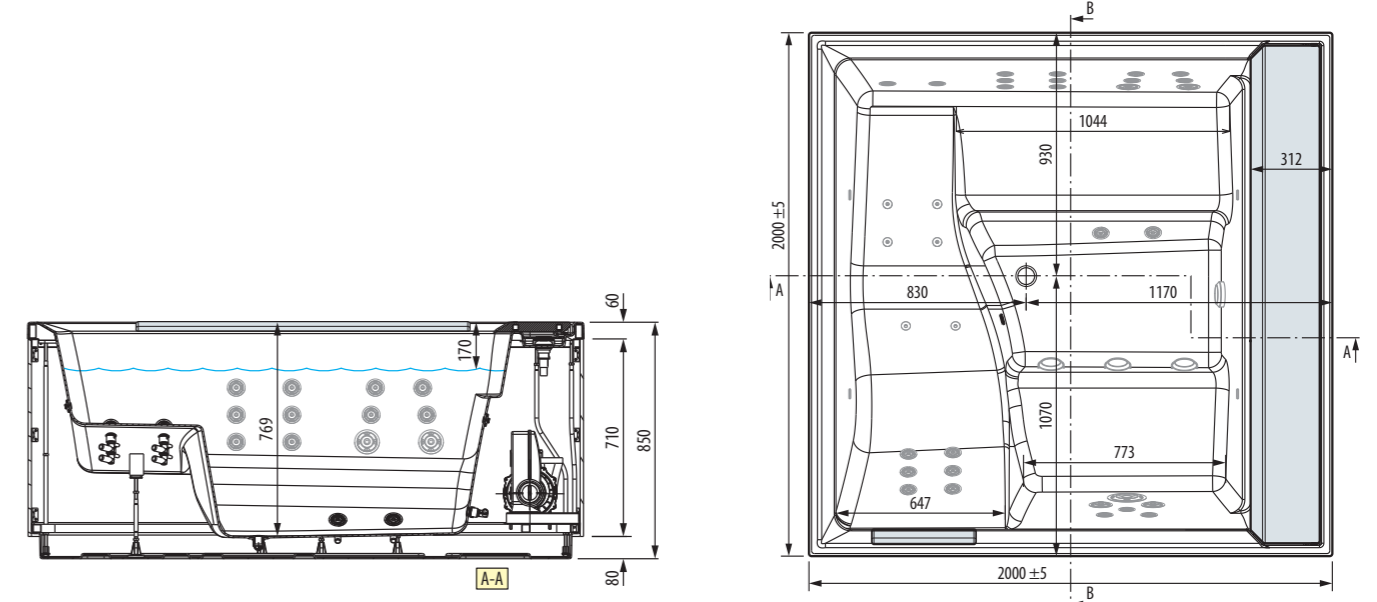
Maksymalna pojemność 680 l  
17 dysz do masażu wodnego (12 w wersji standardowej)  
6 dysz mini jet (4 w wersji standardowej)

**PARAMETRY ELEKTRYCZNE**

Napięcie 230 V  
Częstotliwość 50 Hz  
Maksymalny pobór mocy 2400 W

**PARAMETRY MECHANICZNE**

Powierzchnia całkowita 3.0 m<sup>2</sup>  
Waga całkowita: 1235 kg  
Waga wanny+komponenty 315 kg  
Waga użytkowników (3 osoby) 80x3=240 kg  
Obciążenie właściwe podstawy nośnej 4093 N/m<sup>2</sup>



**HYDRAULISCHE EIGENSCHAFTEN**

Maximales Fassungsvermögen 930 l  
28 Whirlpöoldüsen (18 Standardvers.)  
6 Mini Jet - Düsen (4 Standardvers.)

**ELEKTRISCHE EIGENSCHAFTEN**

Spannung 230 V  
Frequenz 50 Hz  
Max. erforderliche Leistung 3450 W

**MECHANISCHE EIGENSCHAFTEN**

GESAMTFLÄCHE 4 m<sup>2</sup>  
Gesamtgewicht: 1630 kg  
Gewicht Wanne + Einrichtungen 380 kg  
Gewicht der Benutzer (4 Personen) 80x4=320 kg  
Spezifische Last auf Stellfläche 3998 N/m<sup>2</sup>

**CHARAKTERYSTYKA HYDRAULICZNA**

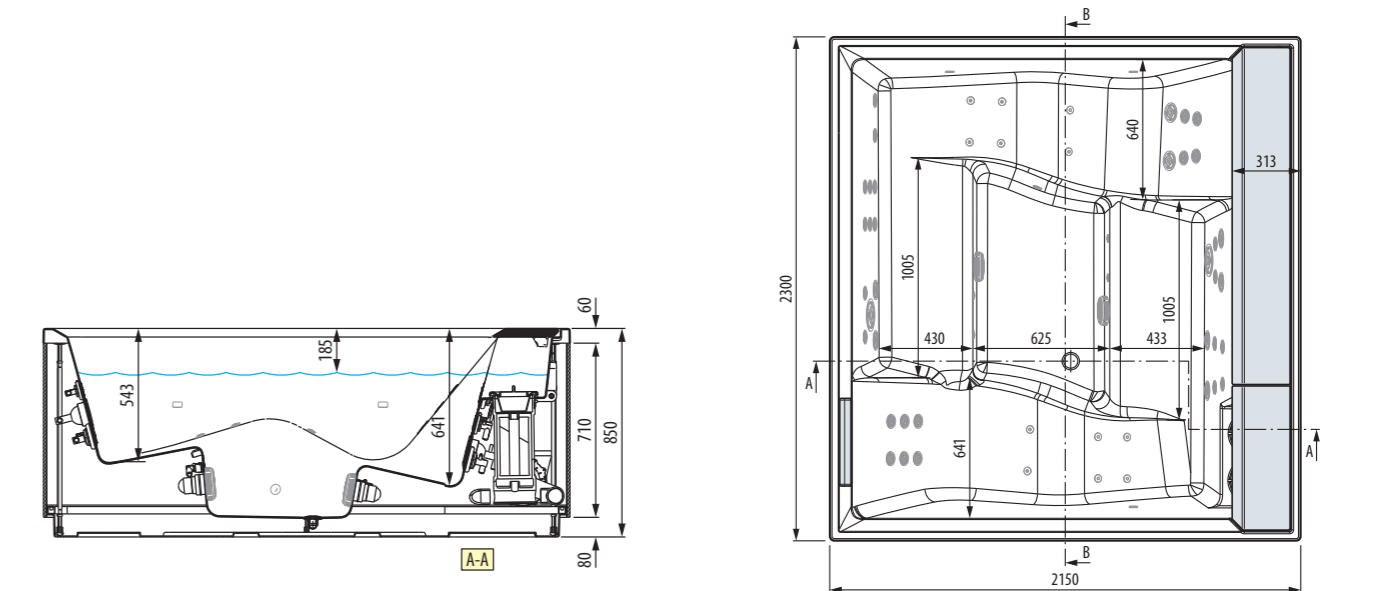
Maksymalna pojemność 930 l  
28 dysz do masażu wodnego (18 w wersji standardowej)  
6 dysz mini jet (4 w wersji standardowej)

**PARAMETRY ELEKTRYCZNE**

Napięcie 230 V  
Częstotliwość 50 Hz  
Maksymalny pobór mocy 3450 W

**PARAMETRY MECHANICZNE**

Powierzchnia całkowita 4 m<sup>2</sup>  
Waga całkowita: 1630 kg  
Waga wanny+komponenty 380 kg  
Waga użytkowników (4 osoby) 80x4=320 kg  
Obciążenie właściwe podstawy nośnej 3998 N/m<sup>2</sup>



**HYDRAULISCHE EIGENSCHAFTEN**

Maximales Fassungsvermögen 1160 l  
36 Whirlpöoldüsen (24 Standardvers.)  
16 Mini Jet - Düsen (8 Standardvers.)

**ELEKTRISCHE EIGENSCHAFTEN**

Spannung 230 V  
Frequenz 50 Hz  
Max. erforderliche Leistung 4050 W (Plus)  
Max. erforderliche Leistung 3450 W (Standardvers.)

**MECHANISCHE EIGENSCHAFTEN**

GESAMTFLÄCHE 4.90 m<sup>2</sup>  
Gesamtgewicht: 2100 kg  
Gewicht Wanne + Einrichtungen 460 kg  
Gewicht der Benutzer (6 Personen) 80x6=480 kg  
Spezifische Last auf Stellfläche 4166 N/m<sup>2</sup>

**CHARAKTERYSTYKA HYDRAULICZNA**

Maksymalna pojemność 1160 l  
36 dysz do masażu wodnego (24 w wersji standardowej)  
16 dysz mini jet (8 w wersji standardowej)

**PARAMETRY ELEKTRYCZNE**

Napięcie 230 V  
Częstotliwość 50 Hz  
Maksymalny pobór mocy 4050 W (Plus)  
Maksymalny pobór mocy 3450 W (standardowej)

**PARAMETRY MECHANICZNE**

Powierzchnia całkowita 4.90 m<sup>2</sup>  
Waga całkowita: 2100 kg  
Waga wanny+komponenty 460 kg  
Waga użytkowników (6 osoby) 80x6=480 kg  
Obciążenie właściwe podstawy nośnej 4166 N/m<sup>2</sup>

# VIRTUAL REALITY CONFIGURATOR



Novellini bringt die neue App für eine erweiterte Realität auf den Markt, mit der Sie das DIVINA OUTDOOR SPA in Ihren Raum positionieren und das Produkt in all seinen Aspekten konfigurieren können.

Entdecken Sie die App auf [outdoorspa.novellini.com](https://outdoorspa.novellini.com)

*Firma Novellini wprowadza na rynek nową aplikację rozszerzonej rzeczywistości, która pozwala na umieszczenie DIVINA OUTDOOR SPA w Twojej własnej przestrzeni, umożliwiając skonfigurowanie produktu we wszystkich jego aspektach. Odkryj ją na [outdoorspa.novellini.com](https://outdoorspa.novellini.com)*

BILDER BESCHREIBUNG / OPISY ILUSTRACJI:

06. DIVINA XXL SPA  
Paneele / Panele:  
**Warm Brown**  
Acryl / Akryl:  
**Bianco**  
CHAISELONGUE  
Fiber Cross:  
**Warm Brown**  
Gestell / Struktura:  
**Oxid Wood**  
TISCH / STOLIK  
**Oxid Wood**
08. DIVINA XXL SPA  
Paneele / Panele:  
**Warm Brown**  
Acryl / Akryl:  
**Bianco**  
TISCH / STOLIK  
**Oxid Wood**
12. DIVINA XXL SPA  
Paneele / Panele:  
**Steel**  
Acryl / Akryl:  
**Bianco**  
CHAISELONGUE  
Fiber Cross:  
**Steel**  
Gestell / Struktura:  
**Quarz Wood**  
TISCH / STOLIK  
**Quarz Wood**
14. DIVINA XXL SPA  
Paneele / Panele:  
**Oxid**  
Acryl / Akryl:  
**Bianco**  
CHAISELONGUE  
Fiber Cross:  
**Warm Brown**  
Gestell / Struktura:  
**Oxid Wood**  
TISCH / STOLIK  
**Oxid Wood**  
PODESTE / SCHODKI  
**Oxid Wood**
24. DIVINA XL SPA  
Paneele / Panele:  
**Light Grey**  
Acryl / Akryl:  
**Bianco**  
CHAISELONGUE  
Fiber Cross:  
**Light Grey**  
Gestell / Struktura:  
**Quarz Wood**  
TISCHE / STOLIK  
**Quarz Wood**  
PODESTE / SCHODKI  
**Quarz Wood**
26. DIVINA XL SPA  
Paneele / Panele:  
**Oak Alpine**  
Acryl / Akryl:  
**Marmo Chiaro**
32. DIVINA L SPA  
Paneele / Panele:  
**Warm Brown**  
Acryl / Akryl:  
**Bianco**  
CHAISELONGUE  
Fiber Cross:  
**Warm Brown**  
Gestell / Struktura:  
**Oxid Wood**  
TISCH / STOLIK  
**Oxid Wood**
34. DIVINA XL SPA  
**Wengé**  
Acryl / Akryl:  
**Bianco**
40. DIVINA M SPA  
Paneele / Panele:  
**Oak Alpine**  
Acryl / Akryl:  
**Bianco**  
CHAISELONGUE  
Fiber Cross:  
**Light Grey**  
Gestell / Struktura:  
**Quarz Wood**  
TISCH / STOLIK  
**Quarz Wood**
42. DIVINA M SPA  
Paneele / Panele:  
**Oxid**  
Acryl / Akryl:  
**Bianco**
44. CHAISELONGUE  
Fiber Cross:  
**Warm Brown**  
Gestell / Struktura:  
**Quarz Wood**
46. DIVINA L SPA  
Paneele / Panele:  
**Steel**  
Acryl / Akryl:  
**Bianco**  
CHAISELONGUE  
Fiber Cross:  
**Light Grey**  
Gestell / Struktura:  
**Quarz Wood**

Novellini behält sich das Recht vor, zu jedem Zeitpunkt alle notwendigen Änderungen, um das Aussehen und die Qualität des Produkts zu verbessern, vorzunehmen.

Firma Novellini zastrzega sobie prawo do wprowadzania w dowolnym momencie zmian niezbędnych do poprawy estetyki i jakości produktu.

